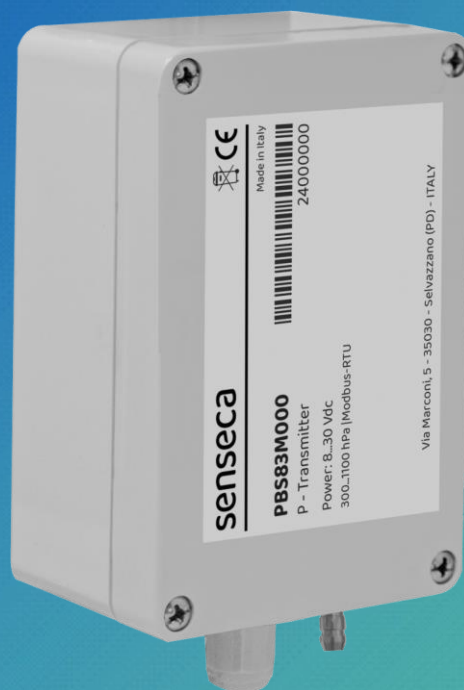


MANUALE DI ISTRUZIONI

BAROsense

Serie PBS83M

Trasmettitori
barometrici



IT
V2.0



Indice

1	Introduzione.....	3
2	Caratteristiche tecniche.....	4
3	Installazione	6
	3.1 Connessioni elettriche.....	7
4	Configurazione e misura.....	9
5	Protocollo proprietario ASCII	10
6	Protocollo Modbus-RTU	16
7	Manutenzione	19
8	Istruzioni per la sicurezza	19
9	Codici di ordinazione accessori.....	20

1 Introduzione

BAROsense è un trasmettitore barometrico dotato di un sensore di pressione piezo-resistivo di precisione con sensore di temperatura integrato. Le misure di pressione e di temperatura sono elaborate digitalmente per ottenere un valore di uscita della pressione compensato su tutto il campo di funzionamento di temperatura del trasmettitore.

Il sensore è tarato in fabbrica in più punti e garantisce eccellente stabilità e ripetibilità nel tempo.

La pressione può essere espressa in diverse unità di misura selezionabili dall'utente.

Lo strumento ha un'uscita digitale **RS485** con protocollo **MODBUS-RTU** o proprietario. Come opzione, può essere fornito con un'**uscita analogica addizionale, selezionabile dall'utente in corrente o tensione** tramite un ponticello interno. L'uscita in corrente è configurabile dall'utente 0...20 mA o 4...20 mA (default), mentre l'uscita in tensione deve essere definita al momento dell'ordine (0...1 V, 0...5 V o 0...10 V).

L'uscita digitale del trasmettitore permette la trasmissione delle misure su lunghe distanze e di collegare il trasmettitore a reti di sensori.

Display **LCD** opzionale.

Ingresso opzionale per sonda combinata di temperatura e umidità relativa. Con la sonda esterna collegata, lo strumento calcola la temperatura del punto di rugiada, l'umidità assoluta e la temperatura di bulbo umido.

Disponibile come accessorio una **presa statica** con staffa di supporto per minimizzare l'effetto della pressione dinamica dovuta al vento nelle misure in campo aperto.

La tabella seguente evidenzia le funzionalità incluse nei vari modelli della serie.

Modello	Uscita		Sonda T/UR	LCD
	Digitale RS485	Analogica		
PBS83M00...	√	--	--	...= 0 no ...= L sì
PBS83M0C...			√	
PBS83MW0...	√	Configurabile 4...20 mA (default), 0...20 mA o 0...1 V	--	
PBS83MWC...			√	
PBS83MX0...	√	Configurabile 4...20 mA (default), 0...20 mA o 0...5 V	--	
PBS83MXC...			√	
PBS83MY0...	√	Configurabile 4...20 mA (default), 0...20 mA o 0...10 V	--	
PBS83MYC...			√	

2 Caratteristiche tecniche

Pressione barometrica	
Sensore	Piezo-resistivo
Range di misura	300...1100 hPa Configurabile per l'uscita analogica (default 600...1100 hPa)
Risoluzione	Si veda la tabella sotto
Accuratezza	$\pm 0,5$ hPa (700...1100 hPa) @ 20 °C ± 1 hPa (500...1100 hPa) / $\pm 1,5$ hPa (300...500 hPa) @ T=(0...60 °C)
Stabilità a lungo termine	< ± 1 hPa/anno
Umidità relativa (opzionale – richiede sonda esterna T/UR)	
Sensore	Capacitivo
Campo di misura	0...100%
Risoluzione	0,1%
Accuratezza	$\pm 2,5\%$ (0..85%) / $\pm 3,5\%$ (85...100%) @ T=23 °C
Deriva temperatura	0,05%/K (0...60 °C)
Temp. operativa sensore	-40...+105 °C (U.R.max=[100-2*(T-80)]) @ T=80...105 °C
Tempo di risposta	T ₆₃ < 4 s (velocità aria = 2 m/s, senza filtro)
Stabilità a lungo termine	< 1%/anno (@ 23 °C e 30...70%)
Temperatura (opzionale – richiede sonda esterna T/UR)	
Sensore	PTAT integrato nel modulo umidità
Campo di misura	-40...+105 °C
Risoluzione	0,1 °C
Accuratezza	$\pm 0,2$ °C nel range 0...+60 °C $\pm (0,2 - 0,05 * T)$ °C nel range T=-40...0 °C $\pm [0,2 + 0,032 * (T-60)]$ °C nel range T=+60...+105 °C
Stabilità a lungo termine	0,05 °C/anno
Grandezze calcolate (opzionale – richiede sonda esterna T/UR)	
Temperatura del punto di rugiada, umidità assoluta e temperatura di bulbo umido	
Caratteristiche generali	
Uscita	RS485 Modbus-RTU o protocollo proprietario ASCII Uscita analogica opzionale, selezionabile in corrente (0/4...20 mA) o tensione (0...1 V, 0...5 V o 0...10 V a seconda del modello) Resistenza di carico uscita in corrente: $R_L < (V_{dc}-7)/0,022$ Resistenza di carico uscita in tensione: $R_L > 10$ k Ω
Alimentazione	PBS83M0... : 7...30 Vdc PBS83MW... e PBS83MX... : 8...30 Vdc PBS83MY... : 15...30 Vdc
Consumo	4 mA @ 24 Vdc (+ corrente d'uscita se si utilizza l'uscita in corrente)
Connessione	Morsettiera a vite interna / passacavo PG7 per alimentazione e uscita Connettore M12 opzionale per la sonda T/UR esterna
Condizioni operative	-40...+60 °C (-20...+60 °C con LCD) / 0...100%RH

Media compatibili	Aria e gas secchi
Materiali	Trasmettitore: Policarbonato, ingresso pressione in ottone nichelato Presa statica (opzionale): ASA Staffa di supporto (opzionale): lega di alluminio
Dimensioni contenitore	120 x 80 x 55
Peso	250 g ca. 570 g ca. la presa statica con staffa di supporto
Grado di protezione	IP65

Unità di misura disponibili e risoluzione corrispondente

Con il protocollo MODBUS-RTU, sono disponibili due diversi "Input Register (IR)" per la misura di pressione, con diversa risoluzione: IR 0 (32 bit) e IR 2 (16 bit).

Con il protocollo proprietario ASCII, la risoluzione è unica.

Unità di misura	Risoluzione	
	Protocollo proprietario ASCII Protocollo Modbus IR 0 (32 bit)	Display Protocollo Modbus IR 2 (16 bit)
Pa	1 Pa	10 Pa
hPa	0,01 hPa	0,1 hPa
kPa	0,001 kPa	0,01 kPa
mbar	0,01 mbar	0,1 mbar
bar	0,00001 bar	0,0001 bar
atm	0,00001 atm	0,0001 atm
psi	0,0001 psi	0,001 psi
mmHg	0,01 mmHg	0,1 mmHg
inHg	0,001 inHg	0,01 inHg
mmH ₂ O	0,1 mmH ₂ O	1 mmH ₂ O
inH ₂ O	0,01 inH ₂ O	0,1 inH ₂ O
kg/cm ²	0,00001 kg/cm ²	0,0001 kg/cm ²
Torr	0,01 Torr	0,1 Torr

3 Installazione

Il montaggio del trasmettitore è a parete, utilizzando i due fori sul retro (aprire il coperchio per accedere ai fori e alla morsetteria per i collegamenti elettrici).

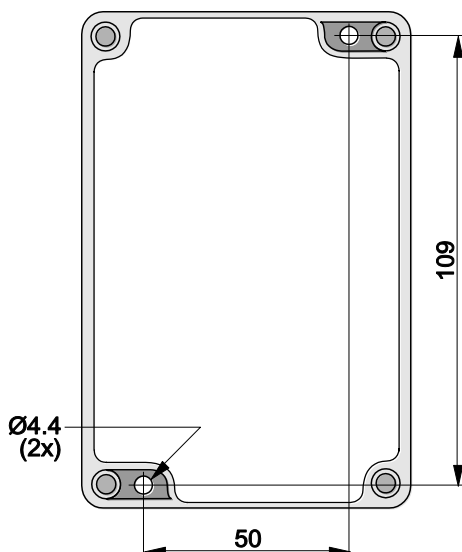


Fig. 3.1: fori di fissaggio

È consigliabile montare il trasmettitore in modo che la presa di pressione sia rivolta verso il basso, al fine di ridurre l'accumulo di polvere e sporcizia sulla presa.

Se l'installazione è in ambiente aperto, è raccomandato l'uso della presa di pressione statica opzionale, per minimizzare l'errore di misura causato dal flusso del vento sull'ingresso di pressione (la deviazione della misura dovuta al vento è inferiore a 0,3 hPa @ 20 m/s se si utilizza la presa statica). La presa statica include una staffa di supporto predisposta per fissaggio a un palo Ø30...50 mm.

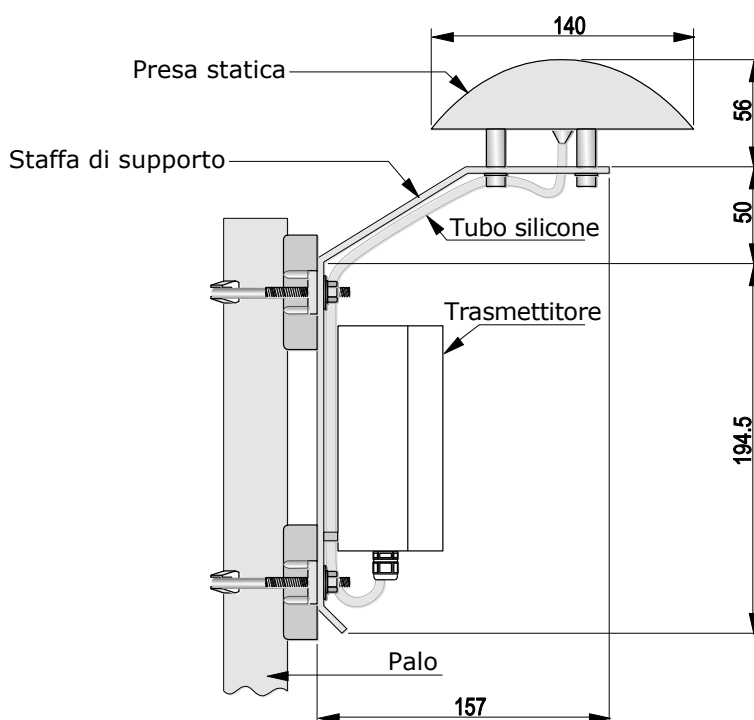


Fig. 3.2: trasmettitore con presa di pressione statica

3.1 Connessioni elettriche

Il trasmettitore ha una morsettiera a vite interna per il collegamento dell'alimentazione e delle uscite, e opzionalmente un connettore M12 per il collegamento della sonda esterna di temperatura e umidità relativa.

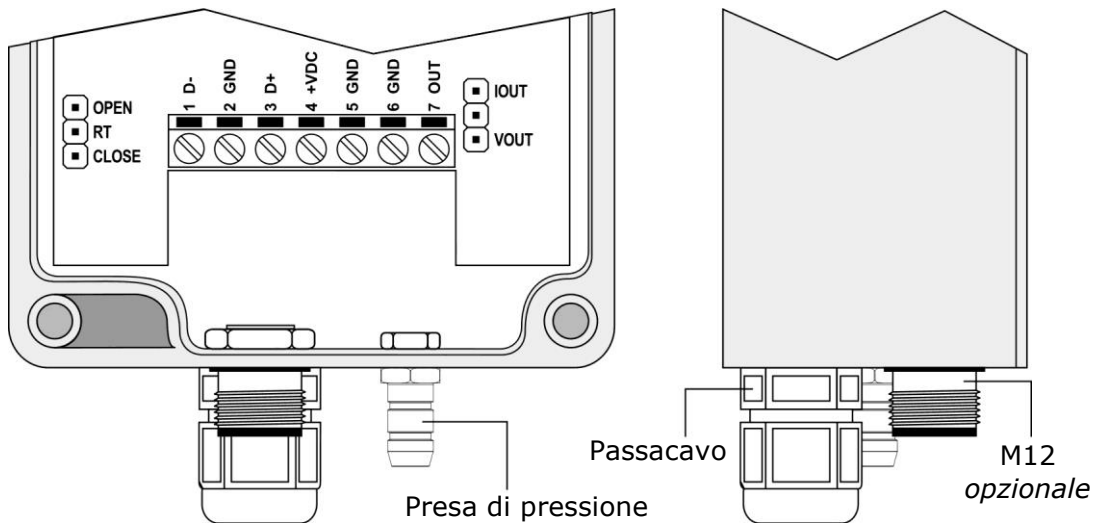


Fig. 3.3: ingressi e ponticelli di selezione

N° terminale	Funzione
1	RS485 D-
2	GND
3	RS485 D+
4	Positivo alimentazione (+Vdc)
5	GND
6	GND
7	Uscita analogica (OUT)

L'uscita analogica, se presente, può essere in corrente o tensione, configurabile tramite il ponticello alla destra della morsettiera.

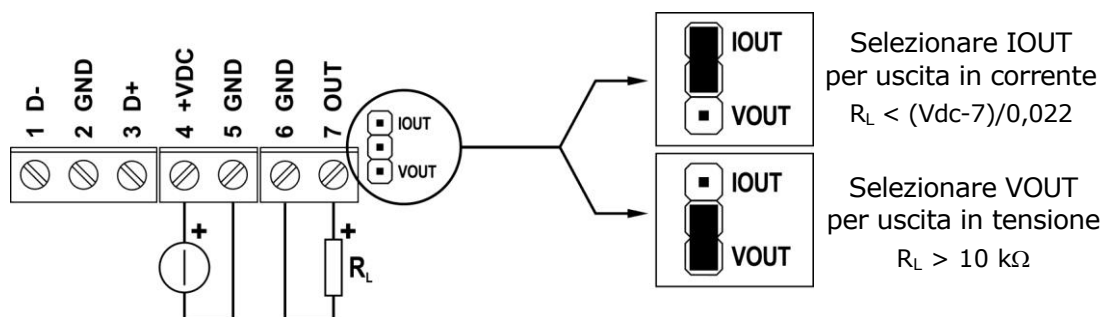


Fig. 3.4: connessione uscita analogica

Alla sinistra della morsettiera è presente una terminazione di linea incorporata che può essere inserita o disinserita mediante un ponticello. Per inserire la terminazione, collocare il ponticello tra le indicazioni "RT" e "CLOSE". Per disinserire la terminazione, posizionare il ponticello tra le indicazioni "RT" e "OPEN".

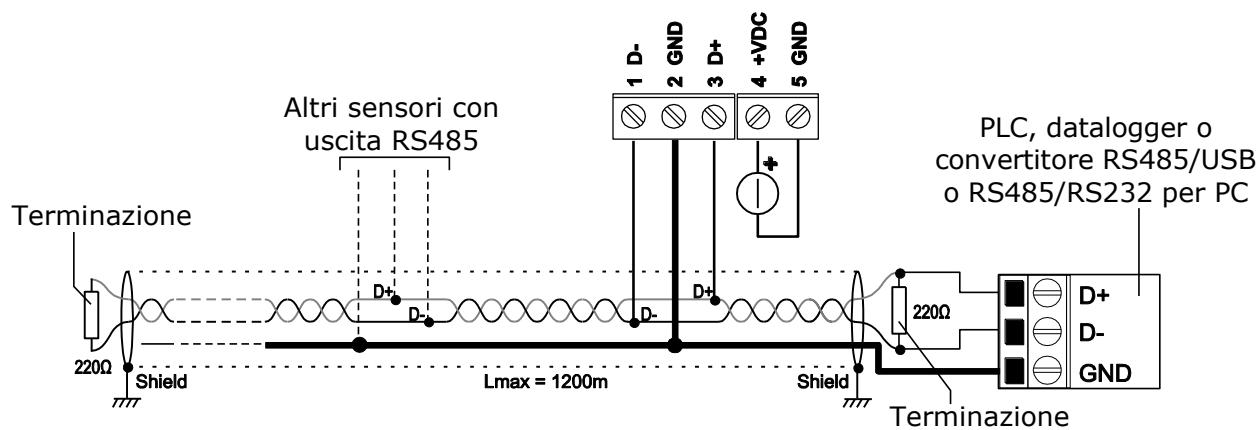


Fig. 3.5: connessione RS485

4 Configurazione e misura

La configurazione dello strumento e la lettura delle misure possono essere fatte tramite l'uscita seriale RS485, sia con il protocollo proprietario che con il protocollo MODBUS-RTU.

Nei primi 10 secondi dall'accensione dello strumento è sempre attivo il protocollo proprietario. Dopo 10 secondi dall'accensione si attiva il protocollo operativo, che per default è il protocollo MODBUS-RTU.

È possibile mantenere attivo il protocollo proprietario anche dopo 10 secondi dall'accensione inviando, prima dello scadere dei 10 secondi, il comando @ del protocollo proprietario. Si può impostare il protocollo proprietario come protocollo operativo mediante il comando DP0.

Per default, lo strumento ha indirizzo MODBUS **1** e parametri di comunicazione 19200, 8E1. Parametri diversi possono essere impostati mediante il protocollo proprietario o il protocollo MODBUS-RTU.

I comandi del protocollo proprietario e i registri del protocollo MODBUS-RTU sono descritti in dettaglio nei capitoli successivi.

Uscita analogica:

L'uscita è in corrente o tensione a seconda della configurazione del ponticello IOOUT / VOOUT sulla scheda. Per default, l'uscita in corrente è 4...20 mA e l'uscita in tensione è 0...1, 0...5 V o 0...10 V a seconda del modello.

L'uscita analogica è preimpostata per corrispondere al range di pressione 600...1100 hPa.

Mediante il protocollo proprietario o il protocollo MODBUS-RTU è possibile:

- associare l'uscita analogica a un range di pressione diverso, all'interno dell'intero campo di misura;
- associare l'uscita analogica alla temperatura o all'umidità relativa misurate dalla sonda esterna opzionale o alle grandezze di umidità calcolate;
- aggiungere/rimuovere un offset al valore minimo dell'uscita (per es., passare da 0...10 V a 2...10 V oppure da 4...20 mA a 0...20 mA);
- invertire il verso dell'uscita, in modo che l'uscita diminuisca all'aumentare della misura.

In caso di errore di misura, l'uscita si porta a un valore superiore del 10% rispetto al fondo scala (per es., 11 V se l'uscita è 0...10 V o 22 mA se l'uscita è in corrente).

Stato del trasmettitore:

La versione del trasmettitore con opzione LCD ha due LED frontali: il LED **verde** indica la presenza dell'alimentazione esterna (lampeggia una volta al secondo), il LED **rosso** indica la presenza di eventuali errori di misura (normalmente spento, lampeggia due volte al secondo in caso di errore).

5 Protocollo proprietario ASCII

Per usare il protocollo proprietario ASCII, è necessario collegare lo strumento al PC mediante un convertitore RS485/USB o RS485/RS232 e utilizzare un programma di comunicazione seriale standard. Nel programma di comunicazione seriale, impostare il numero della porta COM alla quale si collega lo strumento e i parametri di comunicazione come indicato di seguito:

- Se nello strumento è impostato come protocollo operativo il protocollo MODBUS-RTU (default), impostare nel programma di comunicazione seriale il Baud Rate 57600 e i parametri 8N2, quindi spegnere e riaccendere lo strumento e inviare il comando @ entro 10 secondi dall'istante di alimentazione dello strumento.
- Se nello strumento è già impostato come protocollo operativo il protocollo proprietario, è possibile operare con Baud Rate 57600 e parametri 8N2 inviando il comando @ entro 10 secondi dall'istante di alimentazione dello strumento, oppure è possibile lasciar trascorrere i 10 secondi senza inviare il comando @ e operare con i parametri di comunicazione configurati nello strumento (default 19200, 8E1).

La modifica della configurazione dello strumento richiede l'invio preventivo del comando seriale **CAL USER ON** (lo strumento risponde con USER CAL MODE ON). Il comando CAL USER ON si disattiva automaticamente dopo alcuni minuti di inattività. La sola lettura delle impostazioni non richiede l'invio del comando CAL USER ON.

Di seguito è riportato l'elenco dei comandi seriali.

Informazioni sullo strumento:

Comando	Risposta	Descrizione
G0	<i>Modello</i>	Modello dello strumento
G1	<i>&Revisione </i>	Revisione hardware dello strumento
G2	SN=nnnnnnnn	Numero di serie dello strumento
G3	Firm.Ver.=x.y	Revisione firmware dello strumento
G4	Firm.Date=aaaa/mm/gg	Data della revisione firmware
GC	Fact.Calib.Date= yyyy/mm/dd	Data della calibrazione di fabbrica

Protocollo:

Comando	Risposta	Descrizione
@	&	Mantiene operativo il protocollo proprietario anche dopo 10 secondi dall'accensione dello strumento. Deve essere inviato entro 10 secondi dall'accensione dello strumento.
DPn	&	Imposta il protocollo operativo: <ul style="list-style-type: none"> ▪ Proprietario se n=0 ▪ MODBUS-RTU se n=1 <i>Default : MODBUS-RTU (n=1)</i>
GP	& n	Legge il protocollo operativo impostato nello strumento.
SM	&	Attiva il protocollo MODBUS-RTU immediatamente.
CMA n	&	Imposta l'indirizzo MODBUS-RTU (1...247) a n. <i>Default : 1</i>
RMA	& n	Legge l'indirizzo MODBUS-RTU.

Attenzione: dopo l'invio del comando DP1, lo strumento resta con il protocollo proprietario. Inviare il comando SM per attivare il protocollo MODBUS-RTU immediatamente, oppure spegnere e riaccendere lo strumento.

Parametri di comunicazione RS485:

Comando	Risposta	Descrizione
CMBn	&	Imposta il Baud Rate: <ul style="list-style-type: none"> ▪ 1200 se n=0 ▪ 2400 se n=1 ▪ 4800 se n=2 ▪ 9600 se n=3 ▪ 19200 se n=4 ▪ 38400 se n=5 ▪ 57600 se n=6 ▪ 115200 se n=7 <i>Default</i> : 19200 (n=4)
RMB	& n	Legge l'impostazione del Baud Rate
CMpn	&	Imposta i bit di parità e di stop: <ul style="list-style-type: none"> ▪ 8N1 se n=0 [Nessuna parità, 1 stop bit] ▪ 8N2 se n=1 [Nessuna parità, 2 stop bit] ▪ 8E1 se n=2 [Parità pari, 1 stop bit] ▪ 8E2 se n=3 [Parità pari, 2 stop bit] ▪ 8O1 se n=4 [Parità dispari, 1 stop bit] ▪ 8O2 se n=5 [Parità dispari, 2 stop bit] Il numero di bit di dati è fisso a 8. <i>Default</i> : 8E1 (n=2)
RMP	& n	Legge l'impostazione dei bit di parità e di stop.
CMWn	&	Imposta il tempo di attesa dopo la trasmissione con protocollo MODBUS-RTU: <ul style="list-style-type: none"> ▪ Ricezione immediata se n=0 (viola il protocollo) ▪ Attesa di 3,5 caratteri se n=1 (rispetta il protocollo) <i>Default</i> : Ricezione immediata (n=0)
RMW	& n	Legge l'impostazione del tempo di attesa dopo la trasmissione con protocollo MODBUS-RTU.

Letture delle misure:

Comando	Risposta	Descrizione
S0	&	Disabilita l'invio delle misure attivato con S1.
S1	&	Abilita l'invio delle misure a intervalli regolari. Per impostare l'intervallo di invio, usare il comando MT.
S2	& <i>Misure</i>	Stampa le misure nella seguente sequenza: <ul style="list-style-type: none"> ▪ Pressione ▪ Temperatura ambientale (<i>sonda T/UR opzionale</i>) ▪ Umidità relativa (<i>sonda T/UR opzionale</i>) ▪ Temperatura del punto di rugiada (<i>calcolata da T/UR</i>) ▪ Umidità assoluta (<i>calcolata da T/UR</i>) ▪ Temperatura di bulbo umido (<i>calcolata da T/UR</i>) ▪ Tensione di alimentazione ▪ Temperatura interna ▪ Stato di errore (<i>valore da convertire in binario</i>): <ul style="list-style-type: none"> Bit 0 = 1 ⇒ Misura pressione in errore Bit 1 = 1 ⇒ Misura temperatura interna in errore Bit 2 = 1 ⇒ Misura temperatura ambientale in errore Bit 3 = 1 ⇒ Misura umidità relativa in errore La misure sono espresse nelle unità di misura impostate.
MTn	&	Imposta l'intervallo di misura a n secondi (1...30 s). <i>Default</i> : 1
NT	& n	Legge l'intervallo di invio delle misure.

Unità di misura:

Comando	Risposta	Descrizione
CUn	&	Imposta l'unità di misura della pressione di indice n: <ul style="list-style-type: none"> ▪ Torr se n=0 ▪ Pa se n=1 ▪ hPa se n=2 ▪ kPa se n=3 ▪ mbar se n=4 ▪ psi se n=5 ▪ kg/cm² se n=6 ▪ mmH₂O se n=7 ▪ mmHg se n=8 ▪ inH₂O se n=9 ▪ inHg se n=10 ▪ atm se n=11 ▪ bar se n=12 <i>Default: 2 ⇒ hPa</i>
RU	& n	Legge l'unità di misura della pressione.
TTn	&	Imposta l'unità di misura della temperatura di indice n: <ul style="list-style-type: none"> ▪ °C se n=0 ▪ °F se n=1 <i>Default: 0 ⇒ °C</i>
HT	& n	Legge l'unità di misura della temperatura.

Grandezze visualizzate a display:

Comando	Risposta	Descrizione
DLx ₁ ;...;x ₆	&	Abilitazione/disabilitazione delle grandezze da visualizzare a display. x ₁ ;...;x ₆ è una sequenza di 0 (disabilita) e 1 (abilita) separati da punti e virgola, dove ogni "x" indica una grandezza nell'ordine: P, T _{amb} , UR, T _{dew} , UA, T _{wet} Esempio: 1;0;1;0;0;0 abilita pressione e UR.
RL	& n	Legge le grandezze abilitate/disabilitate a display.

Offset della misura di pressione:

Comando	Risposta	Descrizione
CO _n	&	Aggiunge l'offset n al valore di pressione misurato. Per il valore n da inserire si veda la Nota 1 a pag. 14. L'offset deve essere compreso nell'intervallo ±10 hPa o intervallo equivalente nell'unità di misura impostata, se diversa da hPa. <i>Default: 0</i>
RO	& n	Legge l'offset della misura di pressione (si veda la Nota 1 a pag. 14).

Ripristino della configurazione di fabbrica:

Comando	Risposta	Descrizione
DFLT	&	Ripristina la configurazione di fabbrica.

Uscita analogica:

Comando	Risposta	Descrizione
Uscita in corrente		
CATn	&	<p>Associa l'uscita analogica in corrente a:</p> <ul style="list-style-type: none"> ▪ Pressione se n=0 ▪ Temperatura ambientale (sonda T/UR) se n=1 ▪ Umidità relativa (sonda T/UR) se n=2 ▪ Temperatura del punto di rugiada (calcolata) se n=3 ▪ Umidità assoluta (calcolata) se n=4 ▪ Temperatura di bulbo umido (calcolata) se n=5 <p><i>Default</i> : Pressione (n=0)</p>
RAT	& n	Legge la grandezza fisica associata all'uscita analogica in corrente.
CAOn	&	<p>Abilita/disabilita l'offset dell'uscita analogica in corrente:</p> <ul style="list-style-type: none"> ▪ Offset disabilitato se n=0 (0...20 mA) ▪ Offset abilitato se n=1 (4...20 mA) <p><i>Default</i> : Offset abilitato (n=1)</p>
RAO	& n	Legge l'impostazione dell'offset per l'uscita analogica in corrente.
CASOn	&	<p>Imposta la corrispondenza diretta o inversa tra uscita analogica in corrente e grandezza fisica associata:</p> <ul style="list-style-type: none"> ▪ Se n=0: Min. mA \Rightarrow Min. grandezza Max. mA \Rightarrow Max. grandezza ▪ Se n=1: Min. mA \Rightarrow Max. grandezza Max. mA \Rightarrow Min. grandezza <p><i>Default</i> : Corrispondenza diretta (n=0)</p>
RASO	& n	Legge il tipo di corrispondenza (diretta o inversa) tra uscita analogica in corrente e grandezza fisica associata.
CALn	&	<p>Imposta n come valore minimo della grandezza associata all'uscita analogica in corrente.</p> <p>Per il valore n da inserire si veda la Nota 1 a pag. 14.</p> <p><i>Default</i> : 60000 (=600,00 hPa). Si veda la Nota 2</p>
RAL	& n	Legge il valore minimo della grandezza associata all'uscita analogica in corrente (si veda la Nota 1 a pag. 14).
CAHn	&	<p>Imposta n come valore massimo della grandezza associata all'uscita analogica in corrente.</p> <p>Per il valore n da inserire si veda la Nota 1 a pag. 14.</p> <p><i>Default</i> : 110000 (=1100,00 hPa). Si veda la Nota 2</p>
RAH	& n	Legge il valore massimo della grandezza associata all'uscita analogica in corrente (si veda la Nota 1 a pag. 14).
RAF	& 0 <i>Valore minimo</i> <i>Valore massimo</i>	Fornisce simultaneamente le informazioni ottenibili con i comandi RAL e RAH.

Comando	Risposta	Descrizione
Uscita in tensione		
CVTn	&	<p>Associa l'uscita analogica in tensione a:</p> <ul style="list-style-type: none"> ▪ Pressione se n=0 ▪ Temperatura ambientale (sonda T/UR) se n=1 ▪ Umidità relativa (sonda T/UR) se n=2 ▪ Temperatura del punto di rugiada (calcolata) se n=3 ▪ Umidità assoluta (calcolata) se n=4 ▪ Temperatura di bulbo umido (calcolata) se n=5 <p><i>Default</i> : Pressione (n=0)</p>
RVT	& n	Legge la grandezza fisica associata all'uscita analogica in tensione.
CVOn	&	<p>Abilita/disabilita l'offset dell'uscita analogica in tensione:</p> <ul style="list-style-type: none"> ▪ Offset disabilitato se n=0 (0...1/0...5/0...10 V) ▪ Offset abilitato se n=1 (0,2...1/1...5/2...10 V) <p><i>Default</i> : Offset disabilitato (n=0)</p>
RVO	& n	Legge l'impostazione dell'offset per l'uscita analogica in tensione.
CVSON	&	<p>Imposta la corrispondenza diretta o inversa tra uscita analogica in tensione e grandezza fisica associata:</p> <ul style="list-style-type: none"> ▪ Se n=0: Min. mA ⇒ Min. grandezza Max. mA ⇒ Max. grandezza ▪ Se n=1: Min. mA ⇒ Max. grandezza Max. mA ⇒ Min. grandezza <p><i>Default</i> : Corrispondenza diretta (n=0)</p>
RVSO	& n	Legge il tipo di corrispondenza (diretta o inversa) tra uscita analogica in tensione e grandezza fisica associata.
CVLn	&	<p>Imposta n come valore minimo della grandezza associata all'uscita analogica in tensione.</p> <p>Per il valore n da inserire si veda la Nota 1.</p> <p><i>Default</i> : 60000 (=600,00 hPa). Si veda la Nota 2</p>
RVL	& n	Legge il valore minimo della grandezza associata all'uscita analogica in tensione (si veda la Nota 1).
CVHn	&	<p>Imposta n come valore massimo della grandezza associata all'uscita analogica in tensione.</p> <p>Per il valore n da inserire si veda la Nota 1.</p> <p><i>Default</i> : 110000 (=1100,00 hPa). Si veda la Nota 2</p>
RVH	& n	Legge il valore massimo della grandezza associata all'uscita analogica in tensione (si veda la Nota 1).
RVF	& 0 Valore minimo Valore massimo	Fornisce simultaneamente le informazioni ottenibili con i comandi RVL e RVH.

Nota 1: Il valore è intero, espresso nell'unità di misura impostata e deve tenere conto della risoluzione corrispondente all'unità di misura impostata (si veda la colonna "protocollo proprietario ASCII" della tabella a pag. 5). Per esempio, se l'unità di misura impostata è hPa, il valore è in centesimi di hPa (60000 equivale a 600,00 hPa). Il numero viene automaticamente convertito se si cambia l'unità di misura (che quindi va impostata per prima).

Nota 2: Il default cambia automaticamente se cambia la grandezza associata all'uscita. I default sono -400 (= -40,0 °C) / 600 (=60,0 °C) per le misure di temperatura, 0/1000 (=100,0%) per UR.

Calibrazione umidità relativa:

Nei modelli con sonda T/UR è possibile eseguire la calibrazione UR utente a due punti con i comandi CRH1 e CRH2.

La calibrazione utente deve essere abilitata inviando il comando CAL USER ON e il tipo di calibrazione in uso deve essere impostato su "utente" (comando CC1).

Comando	Risposta	Descrizione
CCn	&	Imposta il tipo di calibrazione UR da utilizzare: <ul style="list-style-type: none"> ▪ Calibrazione di fabbrica se n=0 (<i>default</i>) ▪ Calibrazione utente se n=1
GC	& n	Legge il tipo di calibrazione UR in uso.
CRH1nnn	&	Calibra il punto UR basso al valore nnn in decimi di %UR (per es., 33,0% ⇒ nnn=330).
CRH2nnn	&	Calibra il punto UR alto al valore nnn in decimi di %UR (per es., 75,0% ⇒ nnn=750).
CRHD	&	Reset della calibrazione UR utente.

6 Protocollo Modbus-RTU

Per default, lo strumento ha indirizzo MODBUS **1** e parametri di comunicazione 19200, 8E1. L'indirizzo e i parametri di comunicazione possono essere modificati mediante gli opportuni comandi seriali del protocollo proprietario o, in alternativa, direttamente con comandi MODBUS modificando il valore dei registri di tipo *Coils* e *Holding Register* descritti più avanti.

Il protocollo MODBUS-RTU, se impostato come protocollo operativo (default), è attivo dopo 10 secondi dall'istante di alimentazione dello strumento.

La modifica della configurazione dello strumento mediante il protocollo MODBUS-RTU richiede la scrittura preventiva del valore 1 nel registro di tipo *Coil* di indirizzo 1.

Di seguito è riportato l'elenco dei registri.

Input Registers:

Indirizzo	Descrizione	Formato
0	Pressione nell'unità di misura impostata (<i>si veda la tabella a pag. 5 per la risoluzione</i>).	Intero 32 bit (Nota 3)
2	Pressione nell'unità di misura impostata (<i>si veda la tabella a pag. 5 per la risoluzione</i>).	Intero 16 bit
3	Tensione di alimentazione in Volt [x10]	Intero 16 bit
4	Temperatura interna nell'unità di misura impostata [x10]	Intero 16 bit
5	Registro di errore: Bit 0 = 1 ⇒ Misura pressione in errore Bit 1 = 1 ⇒ Misura temperatura interna in errore Bit 2 = 1 ⇒ Misura temperatura ambientale in errore Bit 3 = 1 ⇒ Misura umidità relativa in errore	Intero 16 bit
11	Temperatura ambientale (sonda T/UR) nell'unità di misura impostata [x10]	Intero 16 bit
12	Umidità relativa (sonda T/UR) in % [x10]	Intero 16 bit
13	Temperatura del punto di rugiada (calcolata da T/UR) nell'unità di misura impostata [x10]	Intero 16 bit
14	Umidità assoluta (calcolata da T/UR) in g/m ³ [x10]	Intero 16 bit
15	Temperatura di bulbo umido (calcolata da T/UR) nell'unità di misura impostata [x10]	Intero 16 bit

Coils:

Indirizzo	Descrizione	Formato
0	Impostare 1 per ripristinare la configurazione di fabbrica. L'azzeramento del bit è automatico.	Bit
1	Abilita la modifica della configurazione: 0=no (default), 1=sì. Le modifiche ai registri di tipo <i>Coil</i> e <i>Holding Register</i> saranno accettate solo se questo registro è impostato a 1.	Bit
2	Imposta il tempo di attesa dopo la trasmissione con protocollo MODBUS-RTU: 0=ricezione immediata (default); 1=attesa di 3,5 caratteri.	Bit

Indirizzo	Descrizione	Formato
3	Abilita/disabilita l'offset dell'uscita analogica in corrente: 0=offset disabilitato (0...20 mA) 1=offset abilitato (default, 4...20 mA)	Bit
4	Imposta la corrispondenza diretta o inversa tra uscita analogica in corrente e grandezza fisica associata: 0=diretta (default): Min. mA \Rightarrow Min. grandezza Max. mA \Rightarrow Max. grandezza 1=inversa: Min. mA \Rightarrow Max. grandezza Max. mA \Rightarrow Min. grandezza	Bit
6	Abilita/disabilita l'offset dell'uscita analogica in tensione: 0=offset disabilitato (default, 0...1/0...5/0...10 V) 1=offset abilitato (0,2...1/1...5/2...10 V)	Bit
7	Imposta la corrispondenza diretta o inversa tra uscita analogica in tensione e grandezza fisica associata: 0=diretta (default): Min. mA \Rightarrow Min. grandezza Max. mA \Rightarrow Max. grandezza 1=inversa: Min. mA \Rightarrow Max. grandezza Max. mA \Rightarrow Min. grandezza	Bit

Holding Registers:

Indirizzo	Descrizione	Formato
0	Baud Rate RS485: 0=1200 4=19200 (default) 1=2400 5=38400 2=4800 6=57600 3=9600 7=115200	Intero 16 bit
1	Bit di parità e di stop RS485: 0=8N1 3=8E2 1=8N2 4=8O1 2=8E1 (default) 5=8O2 [N=nessuna parità, E=parità pari, O=parità dispari]	Intero 16 bit
2	Indirizzo dello strumento per il protocollo MODBUS-RTU (1...247, default=1).	Intero 16 bit
3	Unità di misura della pressione: 0 \Rightarrow Torr, 1 \Rightarrow Pa, 2 \Rightarrow hPa, 3 \Rightarrow kPa, 4 \Rightarrow mbar, 5 \Rightarrow psi, 6 \Rightarrow kg/cm ² , 7 \Rightarrow mmH ₂ O, 8 \Rightarrow mmHg, 9 \Rightarrow mmH ₂ O, 10 \Rightarrow inHg, 11 \Rightarrow atm, 12 \Rightarrow bar <i>Default: 2 \Rightarrow hPa</i>	Intero 16 bit
4	Offset aggiunto al valore di pressione misurato. Per il valore si veda la Nota 4 . L'offset deve essere compreso nell'intervallo ± 10 hPa o intervallo equivalente nell'unità di misura impostata, se diversa da hPa. <i>Default: 0.</i>	Intero 16 bit
5	Unità di misura della temperatura: 0 \Rightarrow °C, 1 \Rightarrow °F <i>Default: 0 \Rightarrow °C</i>	Intero 16 bit
6	Intervallo di misura in secondi (1...30, default=1).	Intero 16 bit

Indirizzo	Descrizione	Formato
8	Valore minimo della grandezza associata all'uscita analogica in corrente. Per il valore si veda la Nota 4 . <i>Default</i> : 60000 (=600,00 hPa). Si veda la Nota 5 .	Intero 32 bit (Nota 3)
10	Valore massimo della grandezza associata all'uscita analogica in corrente. Per il valore si veda la Nota 4 . <i>Default</i> : 110000 (=1100,00 hPa). Si veda la Nota 5 .	Intero 32 bit (Nota 3)
13	Valore minimo della grandezza associata all'uscita analogica in tensione. Per il valore si veda la Nota 4 . <i>Default</i> : 60000 (=600,00 hPa). Si veda la Nota 5 .	Intero 32 bit (Nota 3)
15	Valore massimo della grandezza associata all'uscita analogica in tensione. Per il valore si veda la Nota 4 . <i>Default</i> : 110000 (=1100,00 hPa). Si veda la Nota 5 .	Intero 32 bit (Nota 3)
17	Impostazione del tipo di calibrazione UR da utilizzare: 0=calibrazione utente; 1=calibrazione di fabbrica (default).	Intero 16 bit
18	Abilitazione/disabilitazione delle grandezze da visualizzare a display. Impostare il bit corrispondente alla grandezza a 1 se si desidera includere la grandezza nel ciclo di visualizzazione. Bit 0: P Bit 1: T _{amb} Bit 2: UR Bit 3: T _{dew} Bit 4: UA Bit 5: T _{wet}	Intero 16 bit

Nota 3: Il valore è un intero a 32 bit; per leggerlo è necessario accedere a due registri consecutivi a partire da quello indicato. Il registro di indirizzo inferiore contiene i bit meno significativi.

Nota 4: Il valore è intero, espresso nell'unità di misura impostata e deve tenere conto della risoluzione corrispondente all'unità di misura impostata (*si veda la colonna "protocollo Modbus IR 0" della tabella a pag. 5*). Per esempio, se l'unità di misura impostata è hPa, il valore indica centesimi di hPa (60000 equivale a 600,00 hPa). Il numero viene automaticamente convertito se si cambia l'unità di misura (che quindi va impostata per prima).

Nota 5: Il default cambia automaticamente se cambia la grandezza associata all'uscita. I default sono -400 (= -40,0 °C) / 600 (=60,0 °C) per le misure di temperatura, 0/1000 (=100,0%) per UR.

7 Manutenzione

È raccomandabile eseguire la verifica della taratura dello strumento con frequenza annuale presso laboratori accreditati.

Non utilizzare detergenti aggressivi o incompatibili con i materiali indicati nelle specifiche tecniche. Per la pulizia utilizzare un panno morbido secco o leggermente inumidito con acqua pulita.

8 Istruzioni per la sicurezza

Il regolare funzionamento e la sicurezza operativa dello strumento possono essere garantiti solo alle condizioni climatiche specificate nel manuale e se vengono osservate tutte le normali misure di sicurezza, come pure quelle specifiche descritte in questo manuale operativo.

Non utilizzare lo strumento in luoghi ove siano presenti:

- Gas corrosivi o infiammabili.
- Vibrazioni dirette od urti allo strumento.
- Campi elettromagnetici di intensità elevata, elettricità statica.

Obblighi dell'utilizzatore

L'utilizzatore dello strumento deve assicurarsi che siano osservate le seguenti norme e direttive riguardanti il trattamento con materiali pericolosi:

- Direttive UE per la sicurezza sul lavoro.
- Norme di legge nazionali per la sicurezza sul lavoro.
- Regolamentazioni antinfortunistiche.

9 Codici di ordinazione accessori

I modelli con ingresso per sonda T/UR sono forniti con sonda HP3517ITC1.2, protezione dalle radiazioni solari HD9007A-1 (per la sonda) e riduzione HD9007T26.2 (per fissare la sonda alla protezione solare).

FIXB001 Presa statica con staffa di supporto e tubo in silicone.

SWD10F Alimentatore 100...240 Vac / 12 Vdc – 1A. Include cavetto adattatore con connettore jack dal lato alimentatore e fili liberi dal lato strumento.

Ricambi

HP3517ITC1.2 Sonda combinata di umidità relativa e temperatura di **ricambio**. Connettore M12 a 4 poli. Dimensioni stelo: Ø14 x 135 mm. Materiale: PBT. Lunghezza cavo: 2 m.

HD9007A-1... Protezione dalle radiazioni solari a 12 anelli di **ricambio**. Completa di staffa di supporto. Per la sonda HP3517ITC1.2

HD9007T26.2 Riduzione di **ricambio** per sonde Ø 14 mm per la protezione dalle radiazioni solari HD9007A-1.

NOTE

NOTE

GARANZIA

Il fabbricante è tenuto a rispondere alla "garanzia di fabbrica" solo nei casi previsti dal Decreto Legislativo 6 settembre 2005, n. 206. Ogni strumento viene venduto dopo rigorosi controlli; se viene riscontrato un qualsiasi difetto di fabbricazione è necessario contattare il distributore presso il quale lo strumento è stato acquistato. Durante il periodo di garanzia (24 mesi dalla data della fattura) tutti i difetti di fabbricazione riscontrati sono riparati gratuitamente. Sono esclusi l'uso improprio, l'usura, l'incuria, la mancata o inefficiente manutenzione, il furto e i danni durante il trasporto. La garanzia non si applica se sul prodotto vengono riscontrate modifiche, manomissioni o riparazioni non autorizzate. Soluzioni, sonde, elettrodi e microfoni non sono garantiti in quanto l'uso improprio, anche solo per pochi minuti, può causare danni irreparabili.

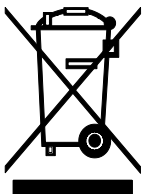
Il fabbricante ripara i prodotti che presentano difetti di costruzione nel rispetto dei termini e delle condizioni di garanzia inclusi nel manuale del prodotto. Per qualsiasi controversia è competente il foro di Padova. Si applicano la legge italiana e la "Convenzione sui contratti per la vendita internazionale di merci".

INFORMAZIONI TECNICHE

Il livello qualitativo dei nostri strumenti è il risultato di una continua evoluzione del prodotto. Questo può comportare delle differenze fra quanto riportato nel manuale e lo strumento che avete acquistato.

Ci riserviamo il diritto di modificare senza preavviso specifiche tecniche e dimensioni per adattare alle esigenze del prodotto.

INFORMAZIONI SULLO SMALTIMENTO



Le apparecchiature elettriche ed elettroniche con apposto specifico simbolo in conformità alla Direttiva 2012/19/UE devono essere smaltite separatamente dai rifiuti domestici. Gli utilizzatori europei hanno la possibilità di consegnarle al Distributore o al Produttore all'atto dell'acquisto di una nuova apparecchiatura elettrica ed elettronica, oppure presso un punto di raccolta RAEE designato dalle autorità locali. Lo smaltimento illecito è punito dalla legge.

Smaltire le apparecchiature elettriche ed elettroniche separandole dai normali rifiuti aiuta a preservare le risorse naturali e consente di riciclare i materiali nel rispetto dell'ambiente senza rischi per la salute delle persone.



senseca.com



Senseca Italy S.r.l.
Via Marconi, 5
35050 Selvazzano Dentro (PD)
ITALY
info@senseca.com

