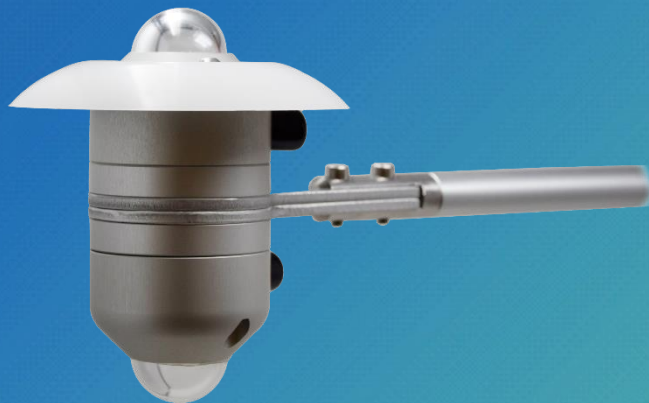


MANUALE DI ISTRUZIONI

LPS06

Albedometro



IT
V1.0

 **senseca**

Indice

1	Introduzione.....	3
2	Caratteristiche tecniche.....	4
3	Principio di misura.....	6
4	Installazione	7
	4.1 Connessioni elettriche.....	8
5	Misura	9
6	Manutenzione.....	10
7	Istruzioni per la sicurezza	11
8	Codici di ordinazione accessori.....	12

1 Introduzione

L'albedometro **LPS06** è costituito da due piranometri LPS03, uno rivolto verso l'alto per la misura della radiazione solare globale e uno rivolto verso il basso per la misura della radiazione solare riflessa da una superficie.

L'albedometro permette di determinare la **radiazione solare netta** (differenza tra la radiazione solare globale e la radiazione solare riflessa) e l'**albedo** (rapporto tra la radiazione solare riflessa e la radiazione solare globale).

I piranometri LPS03 sono **Spectrally Flat Classe C** secondo ISO 9060:2018 e soddisfano i requisiti della pubblicazione "Guide to Instruments and Methods of Observation" del WMO (World Meteorological Organization).

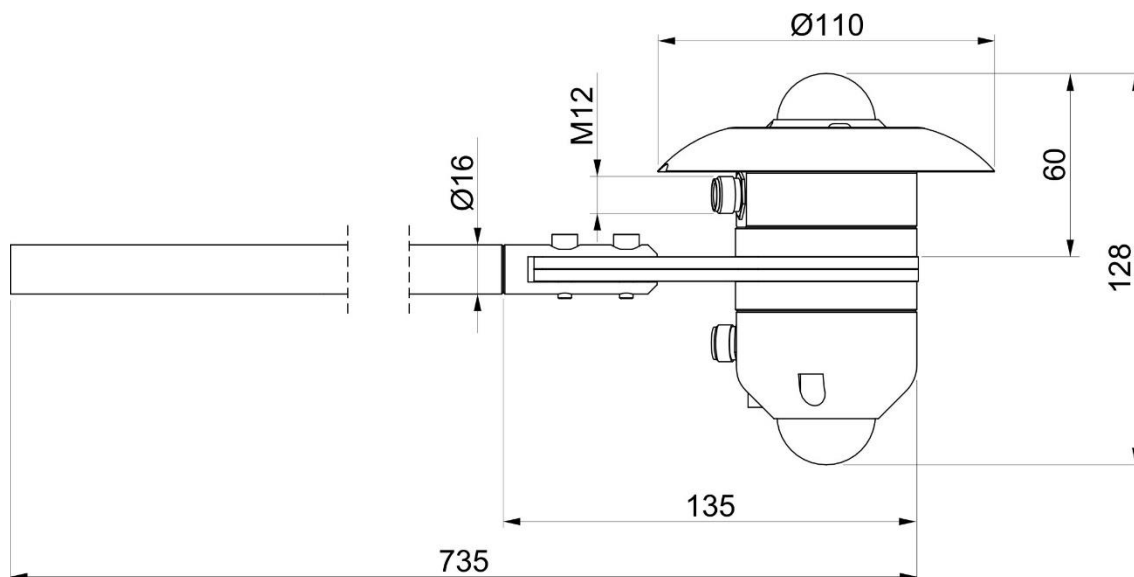
La livella a bolla integrata facilita il posizionamento orizzontale durante l'installazione.

I sensori sono calibrati di fabbrica in accordo alla norma ISO 9847:2023 (Type A1): "Calibration of pyranometers by comparison to a reference pyranometer". La taratura è eseguita per confronto con lo strumento campione tarato con frequenza annuale al WRC (World Radiation Center).

2 Caratteristiche tecniche

Sensore	Termopila
Sensibilità tipica	5...15 $\mu\text{V}/\text{Wm}^{-2}$
Campo di misura	-200...4000 W/m^2
Campo di vista	2π sr
Campo spettrale (50%)	300...2800 nm
Uscita	Passiva in mV
Connessione	2 x M12 5 poli
Peso	640 g ca.
Condizioni operative	-40...+80 °C / 0...100 %UR / Altitudine max. 6000 m
Accuratezza della livella a bolla	< 0,2°
Grado di protezione	IP 67
Materiali	Contenitore: alluminio anodizzato Schermo: ASA Cupola: vetro ottico
MTBF	> 10 anni

Dimensioni (mm)



Caratteristiche tecniche secondo ISO 9060:2018

Classificazione	Spectrally Flat Classe C
Tempo di risposta (95%)	< 18 s
Offset dello zero	
a) risposta ad una radiazione termica di 200 W/m ²	< ±15 W/m ²
b) risposta ad una variazione della temperatura ambiente di 5 K/h	< ±4 W/m ²
c) offset dello zero totale inclusi gli effetti a), b) e altre fonti	< ±20 W/m ²
Instabilità a lungo termine (1 anno)	< ±1 %
Non linearità	< ±1 %
Risposta direzionale (fino a 80° con fascio 1000 W/m ²)	< ±20 W/m ²
Errore spettrale	< ±1 %
Risposta in temperatura (-10...+40°C)	< ±2 %
Risposta in funzione del Tilt	< ±1,5 %

3 Principio di misura

I due piranometri che costituiscono l'albedometro sono indipendenti e si basano su un sensore a termopila. La superficie sensibile della termopila è coperta con vernice nera opaca che permette al piranometro di non essere selettivo alle varie lunghezze d'onda.

L'energia radiante è assorbita dalla superficie annerita della termopila, creando così una differenza di temperatura tra il centro della termopila (giunto caldo) ed il corpo del piranometro (giunto freddo). La differenza di temperatura tra giunto caldo e giunto freddo è convertita in una differenza di potenziale grazie all'effetto Seebeck.

Il campo spettrale del piranometro è determinato dalla trasmissione della cupola in vetro, di diametro esterno 32 mm e spessore 4 mm, che garantisce anche un adeguato isolamento termico della termopila dal vento e riduce la sensibilità all'irradiazione termico. Inoltre, la cupola protegge la termopila dalla polvere, che depositandosi sulla parte annerita ne potrebbe modificare la sensibilità spettrale.

Per evitare che in particolari condizioni climatiche si formi condensa sulla parte interna della cupola, all'interno del piranometro è inserito del silica-gel per assorbire l'umidità.

4 Installazione

- L'albedometro va posizionato ad un'altezza di 1-2 m dal suolo. In caso di terreno erboso, l'altezza dell'erba dovrebbe essere tenuta costante tutto l'anno. In regioni nevose si deve provvedere a regolare l'altezza dello strumento in modo da mantenere costante la distanza dal manto nevoso.
- L'albedometro va installato in una postazione facilmente raggiungibile per una periodica pulizia delle cupole e per la manutenzione. Allo stesso tempo si dovrebbe evitare che costruzioni, alberi od ostacoli di qualsiasi tipo superino il piano orizzontale su cui giace il piranometro superiore. Nel caso questo non sia possibile è raccomandabile scegliere una posizione in cui gli ostacoli presenti sul percorso del sole dall'alba al tramonto siano inferiori a 5°. **N.B.: La presenza di ostacoli sulla linea dell'orizzonte influenza in maniera sensibile la misura dell'irradiamento diretto.**
- L'albedometro va posto lontano da ogni tipo di ostacolo che possa proiettare il riflesso del sole (o la sua ombra) sull'albedometro stesso.
- L'altezza del palo di sostegno non deve superare il piano del piranometro superiore, per non introdurre errori di misura causati da riflessi e ombre provocati dal palo.
- Se l'albedometro è utilizzato senza lo schermo di protezione dalle radiazioni solari, deve essere posizionato in maniera che il connettore sia dalla parte del polo NORD, se lo si usa nell'emisfero NORD, dalla parte del polo SUD se lo si usa nell'emisfero SUD, in accordo alla norma ISO TR9901 ed alle raccomandazioni del WMO. In ogni caso è preferibile attenersi a questa raccomandazione anche quando è utilizzato lo schermo.
- Fissare l'asta di sostegno dell'albedometro a un palo verticale tramite un morsetto a croce. Per un accurato posizionamento orizzontale, utilizzare la livella a bolla integrata nell'albedometro.

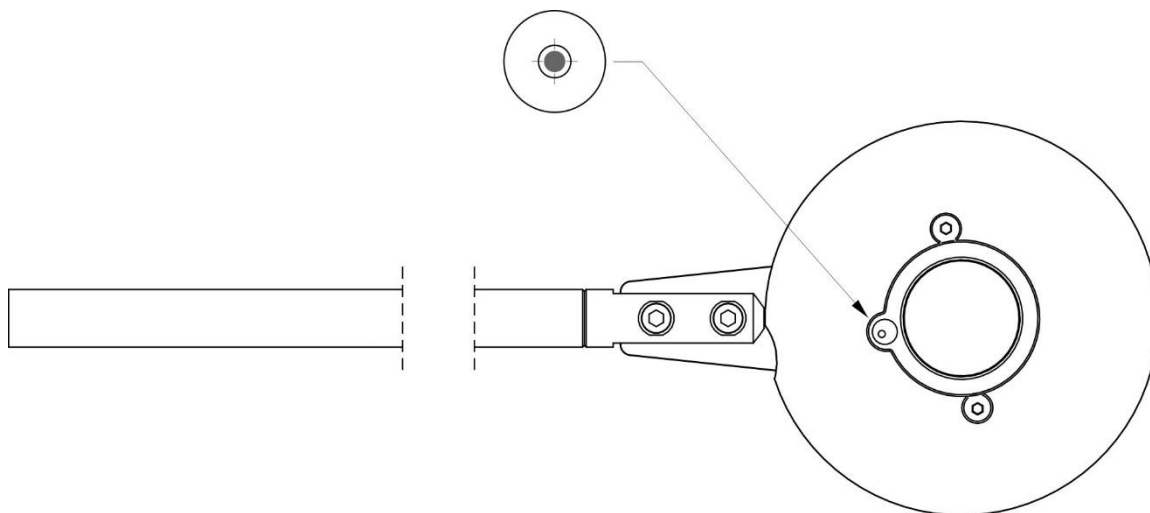


Fig. 4.1: posizione livella a bolla

4.1 Connessioni elettriche

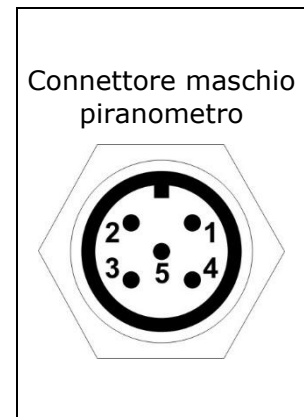
⚠️ Attenzione!

Il contenitore metallico dei due piranometri deve preferibilmente essere messo a terra localmente. La calza del cavo CPM12... è collegata alla ghiera del connettore e quindi al contenitore metallico del piranometro. Non collegare il filo giallo/verde (calza del cavo) a terra, tranne nel caso non sia possibile mettere a terra localmente il contenitore metallico del piranometro tramite il palo di supporto.

Internamente sono presenti dei dispositivi di protezione da sovratensioni collegati al contenitore. Il collegamento a terra del contenitore permette la corretta funzionalità di protezione dei dispositivi.

Piedinatura connettori:

Pin	Funzione	Colore filo CPM12-5...
1	+Vout	Marrone
2	-Vout	Bianco
3	NC	Blu
4	NC	Nero
5	NC	Grigio
	Ghiera connettore / Calza del cavo Contenitore piranometro	Giallo/Verde



Connessioni:

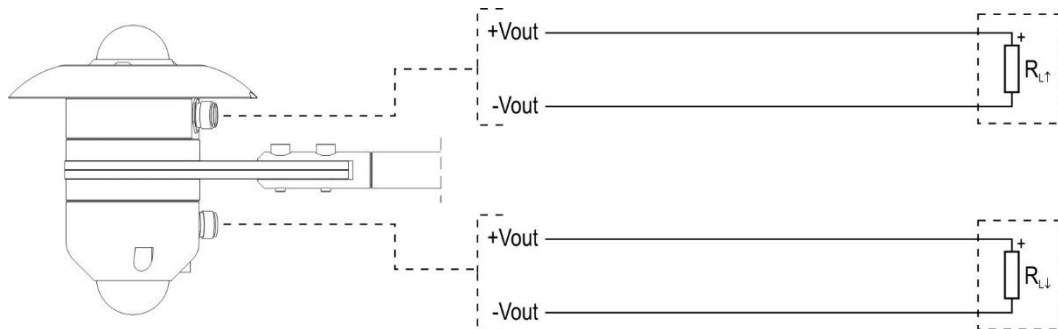


Fig. 4.2: schema di connessione

L'albedometro non richiede alimentazione. L'impedenza di uscita tipica del sensore è $< 50 \Omega$.

Il segnale di uscita non supera in genere le poche decine di mV. La risoluzione consigliata dello strumento di lettura è di $1 \mu\text{V}$.

5 Misura

I piranometri sono contraddistinti dalla sensibilità (o fattore di calibrazione) **S** espressa in $\mu\text{V}/(\text{Wm}^{-2})$, riportata nell'etichetta presente sul sensore e nel rapporto di taratura.

L'irradiamento **E_e** si ottiene misurando con un multimetro la differenza di potenziale **DDP** ai capi del sensore e applicando la seguente formula:

$$E_e = DDP / S$$

dove:

E_e è l'irradiamento espresso in W/m^2 ;

DDP è la differenza di potenziale espressa in μV misurata dal multimetro;

S è la sensibilità del sensore espressa in $\mu\text{V}/(\text{Wm}^{-2})$.

L'albedo si calcola facendo il rapporto tra l'irradiamento misurato dal piranometro inferiore (radiazione solare riflessa dalla superficie) e l'irradiamento misurato dal piranometro superiore (radiazione solare globale):

$$ALBEDO = E_e [\uparrow] / E_e [\downarrow]$$

La radiazione solare netta è la differenza **$E_e [\downarrow] - E_e [\uparrow]$** .

6 Manutenzione

Al fine di garantire una elevata precisione delle misure è necessario che le cupole esterne dei piranometri siano mantenute sempre pulite. Pertanto, maggiore sarà la frequenza di pulizia delle cupole, migliore sarà la precisione delle misure.

La pulizia può essere eseguita con normali cartine per la pulizia di obiettivi fotografici e con acqua. Se non fosse sufficiente, usare Alcol ETILICO puro. Dopo la pulizia con l'alcol è necessario pulire nuovamente le cupola con solo acqua.

Per minimizzare la formazione di condensa e mantenere le misure accurate, all'interno della base dei piranometri è inserito del silica-gel per assorbire l'umidità. La durata del silica-gel è di almeno 10 anni e può essere sostituito dall'utente.

Per sostituire il silica-gel, smontare i piranometri dal supporto come indicato nella figura successiva e svitare le 6 viti che fissano la base al corpo principale del piranometro; estrarre la bustina di silica-gel e inserire una bustina nuova, quindi riavvitare la base del piranometro e riassemblare il supporto.

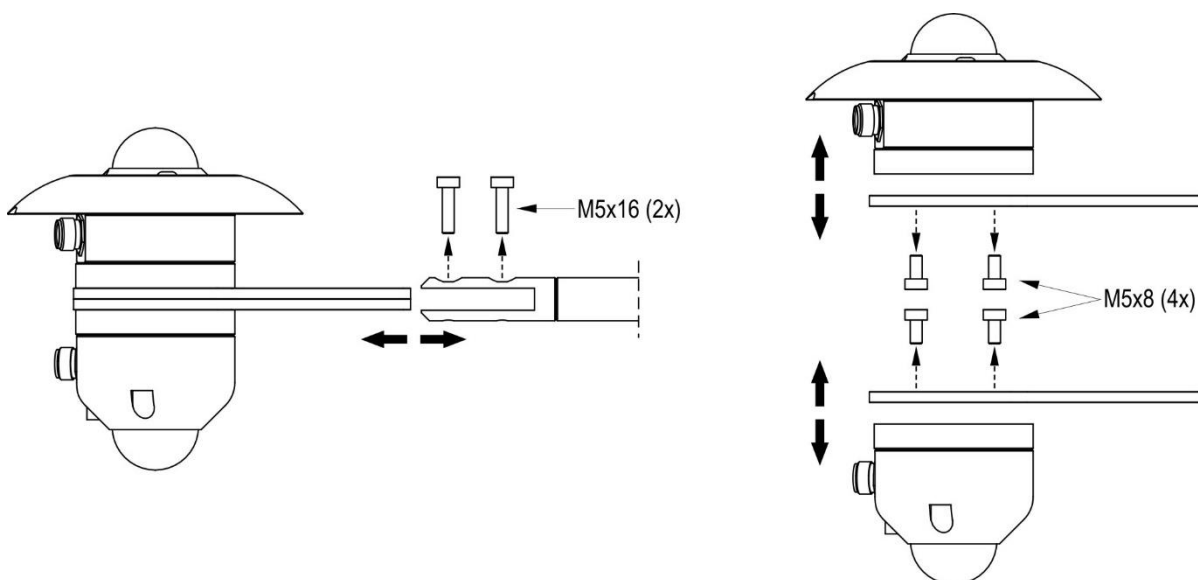


Fig. 6.1: disassemblaggio del supporto piranometri

⚠ Attenzione!

La sostituzione del silica-gel deve essere fatta in un ambiente protetto da scariche elettrostatiche (ESD).

Per poter sfruttare appieno le caratteristiche dell'albedometro è consigliabile eseguire la verifica della taratura con frequenza annuale.

7 Istruzioni per la sicurezza

Il regolare funzionamento e la sicurezza operativa dell'albedometro possono essere garantiti solo alle condizioni climatiche specificate nel manuale e se vengono osservate tutte le normali misure di sicurezza, come pure quelle specifiche descritte in questo manuale operativo.

Non utilizzare il sensore in luoghi ove siano presenti:

- Gas corrosivi o infiammabili.
- Vibrazioni dirette od urti allo strumento.
- Campi elettromagnetici di intensità elevata, elettricità statica.

Obblighi dell'utilizzatore

L'utilizzatore del sensore deve assicurarsi che siano osservate le seguenti norme e direttive riguardanti il trattamento con materiali pericolosi:

- Direttive UE per la sicurezza sul lavoro.
- Norme di legge nazionali per la sicurezza sul lavoro.
- Regolamentazioni antinfortunistiche.

8 Codici di ordinazione accessori

L'albedometro è fornito con schermo di protezione dalle radiazioni solari, 2 connettori M12 femmina volanti (solo se non vengono ordinati i cavi opzionali), asta di supporto e rapporto di taratura.

I cavi vanno ordinati separatamente.

Cavi per installazione

CPM12-5... Cavo con connettore M12 a 5 poli da un lato, fili aperti dall'altro. Lunghezza 5 m (CPM12-5.5) o 10 m (CPM12-5.10).

Ricambi

LPSP2A Schermo di protezione dalle radiazioni solari, resistente ai raggi UV.

LPG Silica-gel (5 bustine).

NOTE

NOTE

GARANZIA

Il fabbricante è tenuto a rispondere alla "garanzia di fabbrica" solo nei casi previsti dal Decreto Legislativo 6 settembre 2005, n. 206. Ogni strumento viene venduto dopo rigorosi controlli; se viene riscontrato un qualsiasi difetto di fabbricazione è necessario contattare il distributore presso il quale lo strumento è stato acquistato. Durante il periodo di garanzia (24 mesi dalla data della fattura) tutti i difetti di fabbricazione riscontrati sono riparati gratuitamente. Sono esclusi l'uso improprio, l'usura, l'incuria, la mancata o inefficiente manutenzione, il furto e i danni durante il trasporto. La garanzia non si applica se sul prodotto vengono riscontrate modifiche, manomissioni o riparazioni non autorizzate. Soluzioni, sonde, elettrodi e microfoni non sono garantiti in quanto l'uso improprio, anche solo per pochi minuti, può causare danni irreparabili.

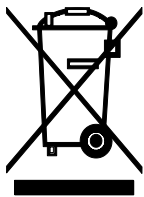
Il fabbricante ripara i prodotti che presentano difetti di costruzione nel rispetto dei termini e delle condizioni di garanzia inclusi nel manuale del prodotto. Per qualsiasi controversia è competente il foro di Padova. Si applicano la legge italiana e la "Convenzione sui contratti per la vendita internazionale di merci".

INFORMAZIONI TECNICHE

Il livello qualitativo dei nostri strumenti è il risultato di una continua evoluzione del prodotto. Questo può comportare delle differenze fra quanto riportato nel manuale e lo strumento che avete acquistato.

Ci riserviamo il diritto di modificare senza preavviso specifiche tecniche e dimensioni per adattarle alle esigenze del prodotto.

INFORMAZIONI SULLO SMALTIMENTO



Le apparecchiature elettriche ed elettroniche con apposto specifico simbolo in conformità alla Direttiva 2012/19/UE devono essere smaltite separatamente dai rifiuti domestici. Gli utilizzatori europei hanno la possibilità di consegnarle al Distributore o al Produttore all'atto dell'acquisto di una nuova apparecchiatura elettrica ed elettronica, oppure presso un punto di raccolta RAEE designato dalle autorità locali. Lo smaltimento illecito è punito dalla legge.

Smaltire le apparecchiature elettriche ed elettroniche separandole dai normali rifiuti aiuta a preservare le risorse naturali e consente di riciclare i materiali nel rispetto dell'ambiente senza rischi per la salute delle persone.



senseca.com



Senseca Italy S.r.l.
Via Marconi, 5
35050 Selvazzano Dentro (PD)
ITALY
info@senseca.com

