

# MANUALE DI ISTRUZIONI

## HD2013

Pluviometro a vaschetta  
basculante



IT  
V1.8

 **senseca**

## Indice

<b>1</b>	<b>Introduzione.....</b>	<b>3</b>
<b>2</b>	<b>Caratteristiche tecniche.....</b>	<b>4</b>
<b>3</b>	<b>Installazione .....</b>	<b>7</b>
	3.1 Connessioni elettriche.....	7
	3.2 Configurazione uscita analogica.....	10
	3.3 Vaschetta basculante.....	11
	3.4 Sistemi d'installazione .....	12
<b>4</b>	<b>Comandi seriali.....</b>	<b>14</b>
<b>5</b>	<b>Protocollo SDI-12 .....</b>	<b>20</b>
<b>6</b>	<b>Manutenzione .....</b>	<b>28</b>
<b>7</b>	<b>Istruzioni per la sicurezza .....</b>	<b>29</b>
<b>8</b>	<b>Codici di ordinazione accessori.....</b>	<b>30</b>

## 1 Introduzione

HD2013 è un pluviometro a vaschetta basculante affidabile e robusto, interamente costruito con materiali anticorrosione per garantire una lunga durata. Per assicurare una misura accurata anche in condizioni climatiche di bassa temperatura o in presenza di precipitazioni nevose, è prevista una versione con riscaldamento che si attiva automaticamente intorno ai +4 °C in modo da impedire il deposito della neve e la formazione di ghiaccio.

Il pluviometro è costituito da una base in metallo sulla quale è posizionata la vaschetta basculante. Il cono di raccolta della pioggia, fissato al cilindro in alluminio, convoglia l'acqua all'interno della vaschetta basculante: raggiunto il livello stabilito, la vaschetta tarata, sotto l'azione del proprio peso, ruota scaricando l'acqua. Nella fase di rotazione, il contatto normalmente chiuso del reed si apre per una frazione di secondo, dando un impulso al contatore.

La misura della quantità di pioggia si basa sul conteggio del numero di svuotamenti della vaschetta: i contatti reed, normalmente chiusi, si aprono al momento della rotazione tra una sezione e l'altra della vaschetta. Il numero degli impulsi può essere rilevato ed acquisito da un datalogger o da un contatore di impulsi.

Il pluviometro è disponibile con **uscita analogica opzionale 4...20 mA** (HD2013...**A**...) o **0...10 Vdc** (HD2013...**V**...) o con **uscita digitale SDI-12 opzionale** (HD2013...**S**...).

Le versioni con uscita analogica o SDI-12 sono fornite di una batteria tampone che permette di mantenere l'informazione della quantità di pioggia anche in seguito a brevi interruzioni dell'alimentazione (almeno 10 secondi per le versioni con uscita analogica, circa 5 minuti per la versione con uscita SDI-12).

Un filtro asportabile per la pulizia e la manutenzione periodica è inserito nel cono di entrata dell'acqua in modo da impedire che foglie o altri elementi possano ostruire il foro alla sua estremità. Per uno scorrimento migliore dell'acqua, il cono di raccolta è trattato con un prodotto antiaderente.

Nella versione con riscaldamento HD2013...**R**..., il circuito di riscaldamento funziona con tensione continua 12 Vdc o 24 Vdc (**da definire al momento dell'ordine**). L'abilitazione del riscaldamento avviene attorno ai +4 °C.

I diversi modelli si differenziano per la risoluzione della vaschetta basculante, per la presenza o meno dell'uscita analogica o digitale opzionale e per l'alimentazione del riscaldamento:

### HD2013

#### Riscaldamento:

**Vuoto** = non riscaldato

**R** = riscaldato alimentazione 24 Vdc

**R1** = riscaldato alimentazione 12 Vdc

#### Uscita:

**Vuoto** = contatto

**A** = contatto + analogica 4...20 mA

**V** = contatto + analogica 0...1 V

**S** = contatto + digitale SDI-12

#### Risoluzione:

**Vuoto** = 0,2 mm

**/1** = 0,1 mm

**/5** = 0,5 mm

## 2 Caratteristiche tecniche

Alimentazione	
Versione base	---
Riscaldamento	12 Vdc (HD2013 <b>R1</b> ) o 24 Vdc (HD2013 <b>R</b> ) $\pm$ 10%
Uscita analogica	7...30 Vdc (HD2013... <b>A</b> ...) / 13...30 Vdc (HD2013... <b>V</b> ...)
Uscita SDI-12	7...30 Vdc (HD2013... <b>S</b> ...)
Consumo	
Versione base	---
Riscaldamento	165 W (HD2013 <b>R</b> ...)
Uscita analogica	26 mA max. @ 18 Vdc (HD2013... <b>A</b> ...)/ $\approx$ 4 mA @ 18 Vdc (HD2013... <b>V</b> ...)
Uscita SDI-12	$\approx$ 100 $\mu$ A @ 18 Vdc
Uscita a contatto	Contatto NC (si apre durante la commutazione). Con le opzioni uscita analogica e uscita SDI-12, l'uscita a contatto è alternativa all'uscita analogica o SDI-12 e <b>il pluviometro è configurato di fabbrica con uscita analogica o SDI-12.</b>
Uscita analogica	4...20 mA (HD2013... <b>A</b> ...) o 0...10 V (HD2013... <b>V</b> ...)
Uscita digitale	SDI-12 (HD2013... <b>S</b> ...)
Risoluzione	0,1 – 0,2 o 0,5 mm/commutazione a seconda del modello
Accuratezza	Versione con risoluzione nominale 0,2 mm @ 50 mm/h: < 1% fino a 30 mm/h < 2% fino a 40 mm/h < 3% fino a 60 mm/h < 4% fino a 100 mm/h  Versione con risoluzione nominale 0,5 mm @ 50 mm/h: + 2...-3,5% nell'intervallo 0...200 mm/h  L'errore è relativo al calcolo della quantità di pioggia utilizzando la risoluzione dichiarata nell'etichetta del pluviometro. Se la quantità di pioggia viene calcolata utilizzando le curve di correzione al variare dell'intensità della pioggia (si vedano i grafici nelle pagine successive), l'errore è tipicamente inferiore a $\pm$ 2% nell'intervallo 0...200 mm/h.  Se si utilizza il datalogger HD2013-DB, la misura può essere automaticamente compensata secondo le curve di correzione. Con le opzioni uscita analogica e uscita SDI-12, la curva è memorizzata nel pluviometro stesso.
Intensità massima pioggia	600 mm/h (versioni con risoluzione nominale 0,1 e 0,2 mm) 1000 mm/h (versione con risoluzione nominale 0,5 mm)
Temperatura operativa	
Senza riscaldamento	0...+70 °C
Con riscaldamento	-20...+70 °C (temperatura di intervento del riscaldamento +4 °C)
Grado di protezione	IP 65
Area del collettore	400 cm <sup>2</sup>
Dimensioni	$\varnothing$ 248 x 350 mm (escluso piedini di appoggio a terra o supporto per palo)
Sezione minima dei fili del cavo di collegamento	0,5 mm <sup>2</sup> senza riscaldamento 2,5 mm <sup>2</sup> per il riscaldamento

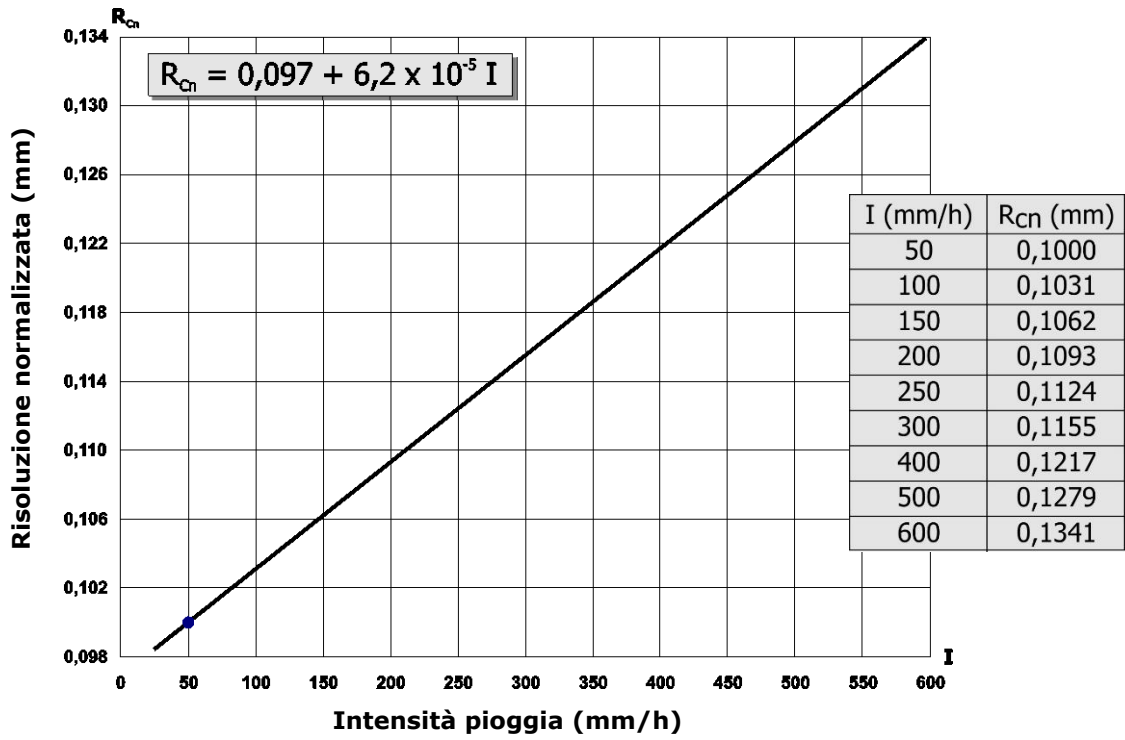


Fig. 2.1 – Risoluzione normalizzata (0,1 mm @ 50 mm/h) al variare dell'intensità della pioggia

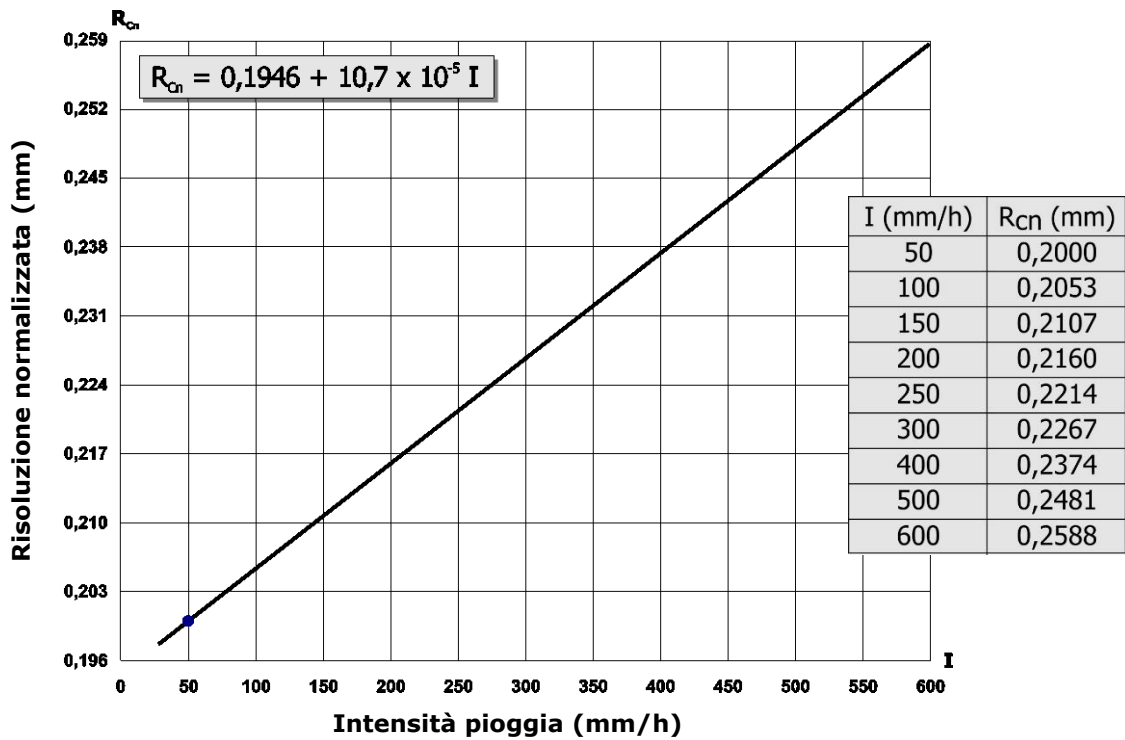
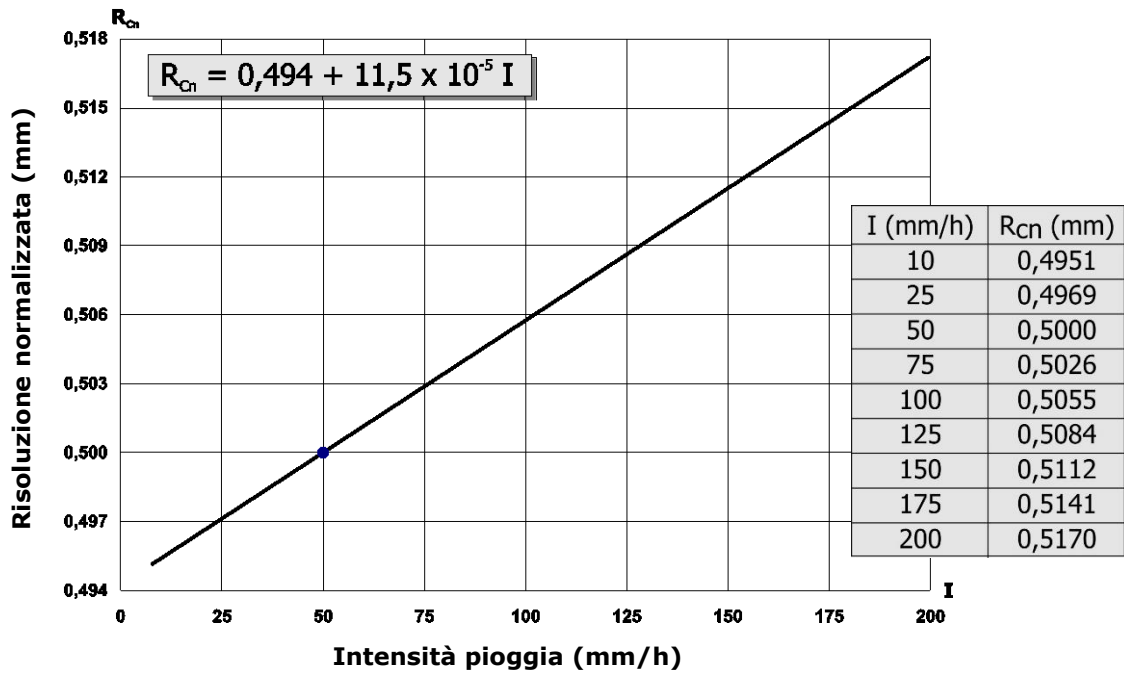


Fig. 2.2 – Risoluzione normalizzata (0,2 mm @ 50 mm/h) al variare dell'intensità della pioggia



**Fig. 2.3 – Risoluzione normalizzata (0,5 mm @ 50 mm/h) al variare dell'intensità della pioggia**

Per correggere la misura in funzione dell'intensità della pioggia è necessario registrare, oltre al numero di impulsi, anche gli istanti in cui si verificano gli impulsi.

#### **Esempio di correzione della misura:**

Si supponga che un pluviometro con risoluzione nominale  $R_N = 0,204 \text{ mm} @ 50 \text{ mm/h}$  abbia generato 25 impulsi alla frequenza di 1 impulso ogni 25 secondi.

L'intensità della pioggia si può stimare considerando la risoluzione nominale  $R_N$  e l'intervallo tra due impulsi successivi:  $I \approx 0,204 \times 3600 / 25 \approx 29,38 \text{ mm/h}$ .

Dalla fig. 2.2 si ricava la risoluzione corretta normalizzata:  $R_{Cn} = 0,198 \text{ mm}$ .

La risoluzione corretta del pluviometro è:  $R_C = R_{Cn} \times R_N / 0,2 = 0,202 \text{ mm}$ .

La quantità di pioggia rilevata è  $25 \times 0,202 = 5,05 \text{ mm}$ .

### 3 Installazione

Il pluviometro viene fornito già tarato e il valore di taratura (risoluzione) è riportato sull'etichetta dello strumento.

Lo strumento va installato in una zona aperta, distante da case, alberi, ecc., assicurandosi che lo spazio sovrastante sia libero da qualsiasi oggetto che possa ostacolare il rilevamento della pioggia, in una posizione facilmente accessibile per la pulizia periodica del filtro.

Sono da evitare installazioni in zone esposte a raffiche di vento, turbolenze (per esempio sommità di colline) perché possono falsare la misura.

Di standard, il pluviometro è fornito per installazione a pavimento, con tre piedini d'appoggio regolabili in altezza per un corretto livellamento dello strumento, e dei fori per un eventuale successivo fissaggio al pavimento (fig. 3.7).

Il pluviometro può essere installato sollevato da terra mediante il supporto opzionale **ACCR001** (richiede un palo con filettatura interna M37 da un lato). Per l'installazione del supporto ACCR001 è necessario svitare dalla base del pluviometro le 3 staffette con i piedini, quindi fissare il supporto per palo come mostrato in fig. 3.8.

Per un corretto funzionamento del dispositivo basculante ed una corretta misura, è importante che il pluviometro sia posizionato perfettamente in piano; sulla base del pluviometro è inserita una livella a bolla.

Per l'installazione, svitare le tre viti poste alla base del cilindro che sostiene il cono di raccolta dell'acqua.

**Attenzione:** attorno al cono, nella versione riscaldata, è inserita una resistenza di riscaldamento. Per scollegare il riscaldatore del cono, estrarre il connettore presente sulla parte superiore del coperchio di protezione della morsettiera (si veda la fig. 3.1).

Al pluviometro possono essere applicati 8 aghi dissuasori per volatili (accessorio opzionale **ACCR002**), che vanno avvitati nei fori presenti sull'anello superiore del pluviometro. **Prestare attenzione a non farsi male con le punte acuminate.**

#### 3.1 Connessioni elettriche

Per la versione senza riscaldamento usare un cavo a due fili di sezione minima 0,5 mm<sup>2</sup>; per la versione con riscaldamento serve un cavo a quattro fili di sezione minima 2,5 mm<sup>2</sup>.

Per lunghe distanze si consiglia di utilizzare un cavo schermato. Passare il cavo attraverso il passacavo e fissarlo con il pressacavo che si trova in prossimità del foro di entrata sulla base del pluviometro.

Svitare il coperchio di protezione della morsettiera e realizzare le connessioni come riportato nelle seguenti figure.

##### **Connessione riscaldamento:**

La versione riscaldata richiede alimentazione (12 Vdc o 24 Vdc a seconda della versione fornita) per le resistenze: eseguire la connessione come indicato nel punto 2 della fig. 3.1.

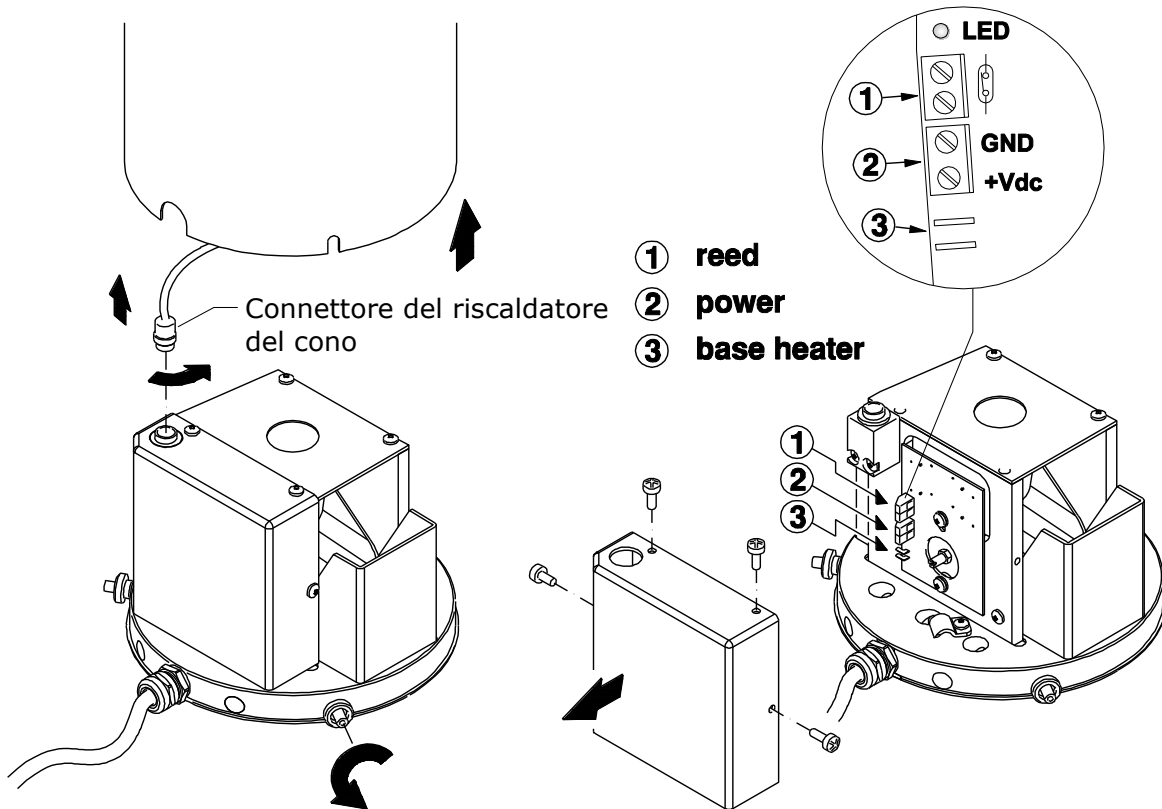
Se le connessioni sono realizzate correttamente, il LED posto in prossimità della morsettiera si accende.

##### **Connessione uscita a contatto:**

L'uscita a contatto del pluviometro, indicata dal punto 1 nella fig. 3.1, va collegata a un datalogger o a un contatore di impulsi.

Per utilizzare l'uscita a contatto nelle versioni con opzione uscita analogica o uscita SDI-

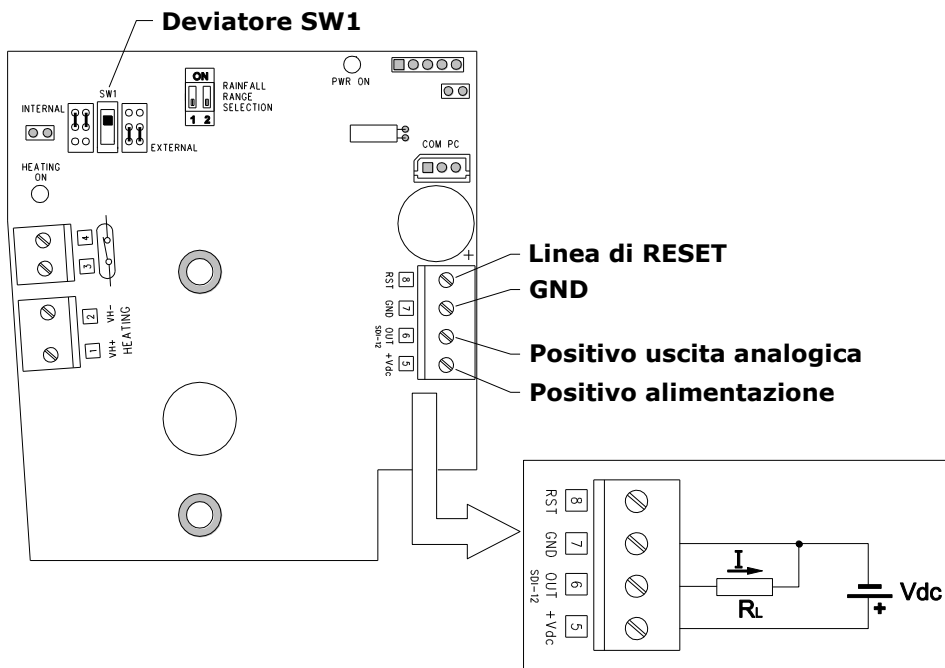
12, posizionare il deviatore SW1 in basso, verso l'indicazione EXTERNAL (si vedano le fig. 3.2 e 3.3): l'uscita analogica o SDI-12 viene disattivata.



**Fig. 3.1 - Connessioni uscita a contatto e riscaldamento**

**Connessione uscita analogica (solo HD2013...A... e HD2013...V...):**

Realizzare le connessioni come riportato nella figura seguente. Posizionare il deviatore SW1 in alto, verso l'indicazione INTERNAL (l'uscita a contatto viene disattivata).



**Fig. 3.2 – Connessioni uscita analogica**



L'uscita analogica in corrente è attiva. Il valore massimo della resistenza di carico dipende dal valore della tensione di alimentazione:

$$R_L \text{ max} = 50 \times (V_{dc} - 7) \Omega$$

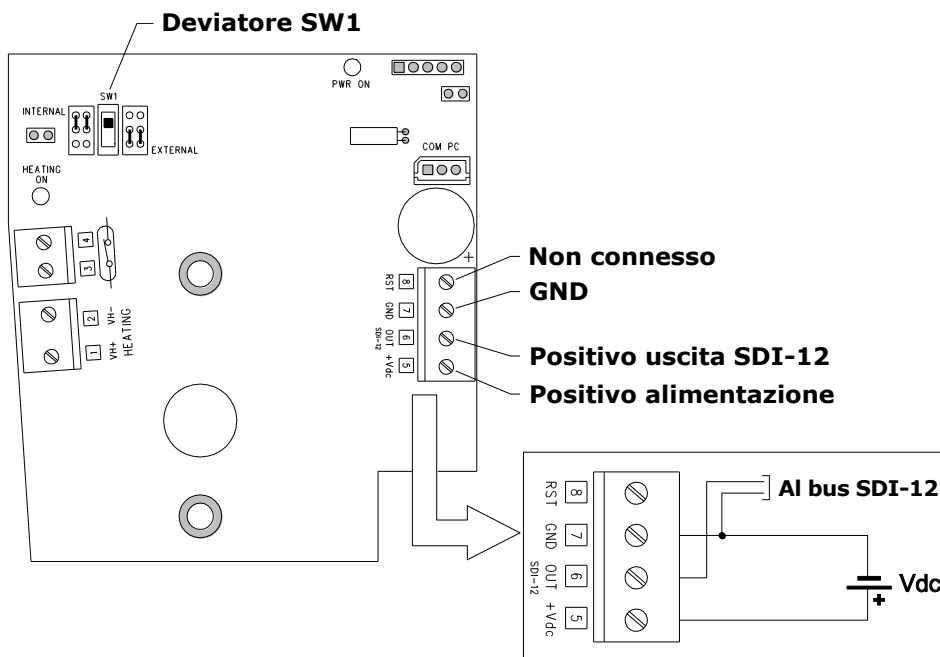
Per la versione con uscita analogica in tensione, il valore minimo della resistenza di carico è 10 K $\Omega$ .

In caso di errore di misura, l'uscita analogica si porta al valore 22 mA o 11 V.

La linea di reset permette di azzerare a distanza la misura di pioggia parziale (quantità di pioggia dall'ultimo comando di reset). Durante la misura, la linea di reset deve essere connessa a GND. Per effettuare il reset, scollegare la linea da GND e applicare una tensione continua di almeno 3 Vdc (e minore o uguale alla tensione di alimentazione) per almeno 1 s, quindi riconnettere la linea a GND.

### Connessione uscita digitale SDI-12 (solo HD2013...S...):

Realizzare le connessioni come riportato nella figura seguente. Posizionare il deviatore SW1 in alto, verso l'indicazione INTERNAL (l'uscita a contatto viene disattivata).

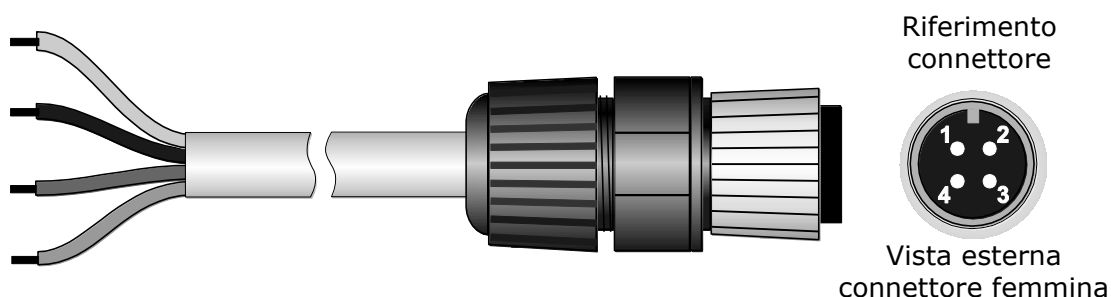


**Fig. 3.3 – Connessioni uscita digitale SDI-12**

La linea di reset non è utilizzata nella versione con uscita digitale: il reset si effettua con l'apposito comando esteso SDI-12 (**aXDRES!**, con **a**=indirizzo del pluviometro).

### Connessione del cavo opzionale CPM12AA4.x ai pluviometri con opzione uscita analogica o uscita SDI-12:

Pin connettore	Funzione	Colore filo
1	Positivo alimentazione (+Vdc)	Rosso
2	GND	Blu
3	Positivo uscita analogica o SDI-12 (OUT)	Bianco
4	Calza del cavo	Nero



La calza del cavo (filo nero) può essere lasciata scollegata all'interno del pluviometro (isolare o tagliare il terminale del filo per evitare contatti indesiderati).

### 3.2 Configurazione uscita analogica

L'uscita analogica è proporzionale alla quantità di pioggia parziale (quantità di pioggia dall'ultimo comando di reset). Il fondo scala dell'uscita analogica (20 mA o 10 V) può essere associato a diversi valori di quantità di pioggia. L'associazione può essere realizzata via hardware, tramite i **dip switch** presenti sulla scheda elettronica, o via software, collegando la porta di comunicazione seriale **COM PC** del pluviometro al PC.

I dip switch permettono di impostare tre valori di quantità di pioggia: 25, 100 o 250 mm (1, 5 o 10 pollici se l'unità di misura impostata è "pollici"), come illustrato in fig. 3.4.

Se entrambi i dip switch sono posizionati su ON, il valore di quantità di pioggia considerato è quello impostato via porta seriale con il comando **CRW** (si veda la tabella dei comandi seriali).

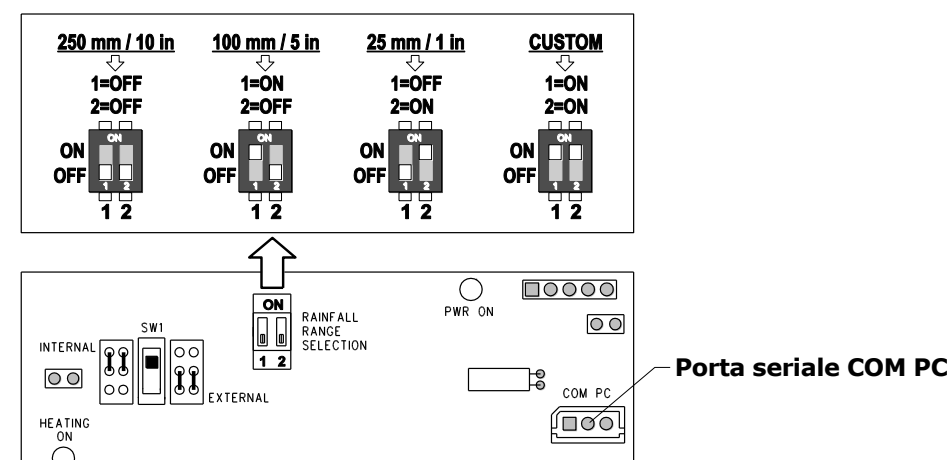
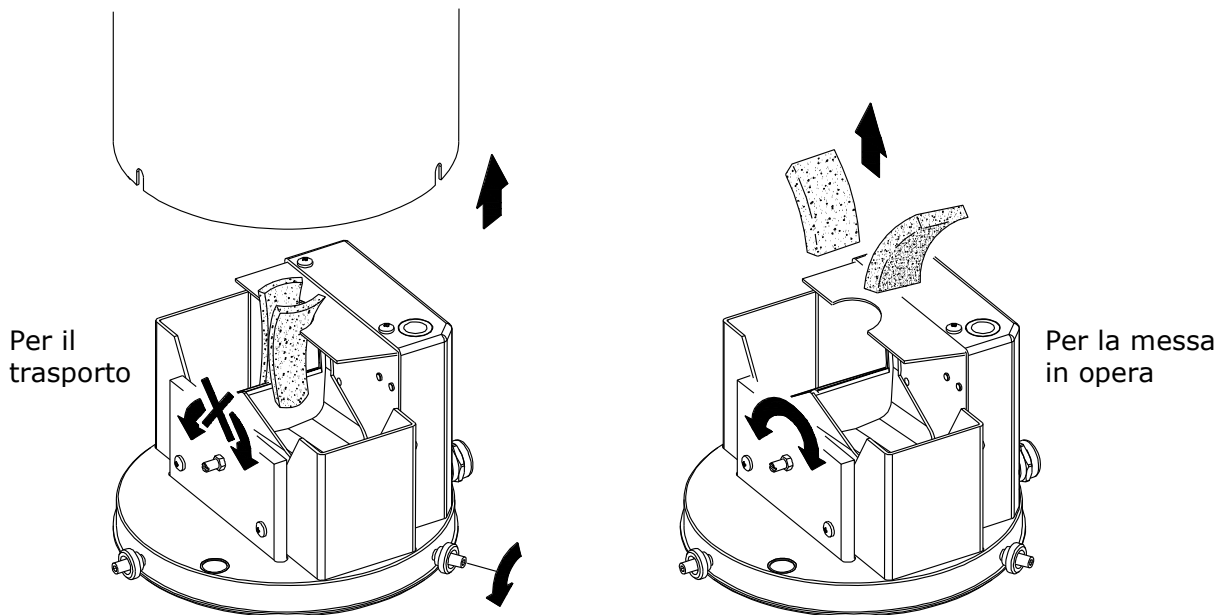


Fig. 3.4 – Dip switch

**Attenzione:** una volta raggiunto il valore di fondo scala, la misura viene azzerata e l'uscita analogica torna al valore di inizio scala.

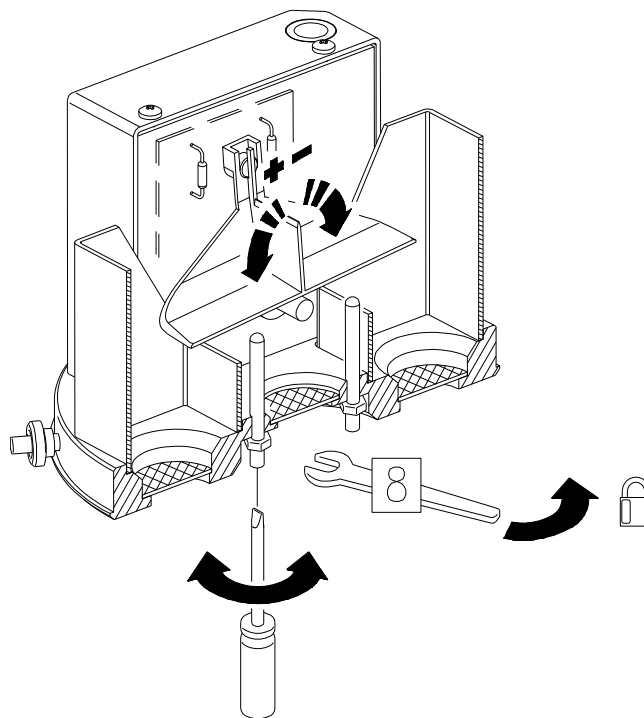
### 3.3 Vaschetta basculante

La vaschetta basculante è bloccata per il trasporto del pluviometro. Per sbloccare la vaschetta, rimuovere i fermi come illustrato nella figura seguente.



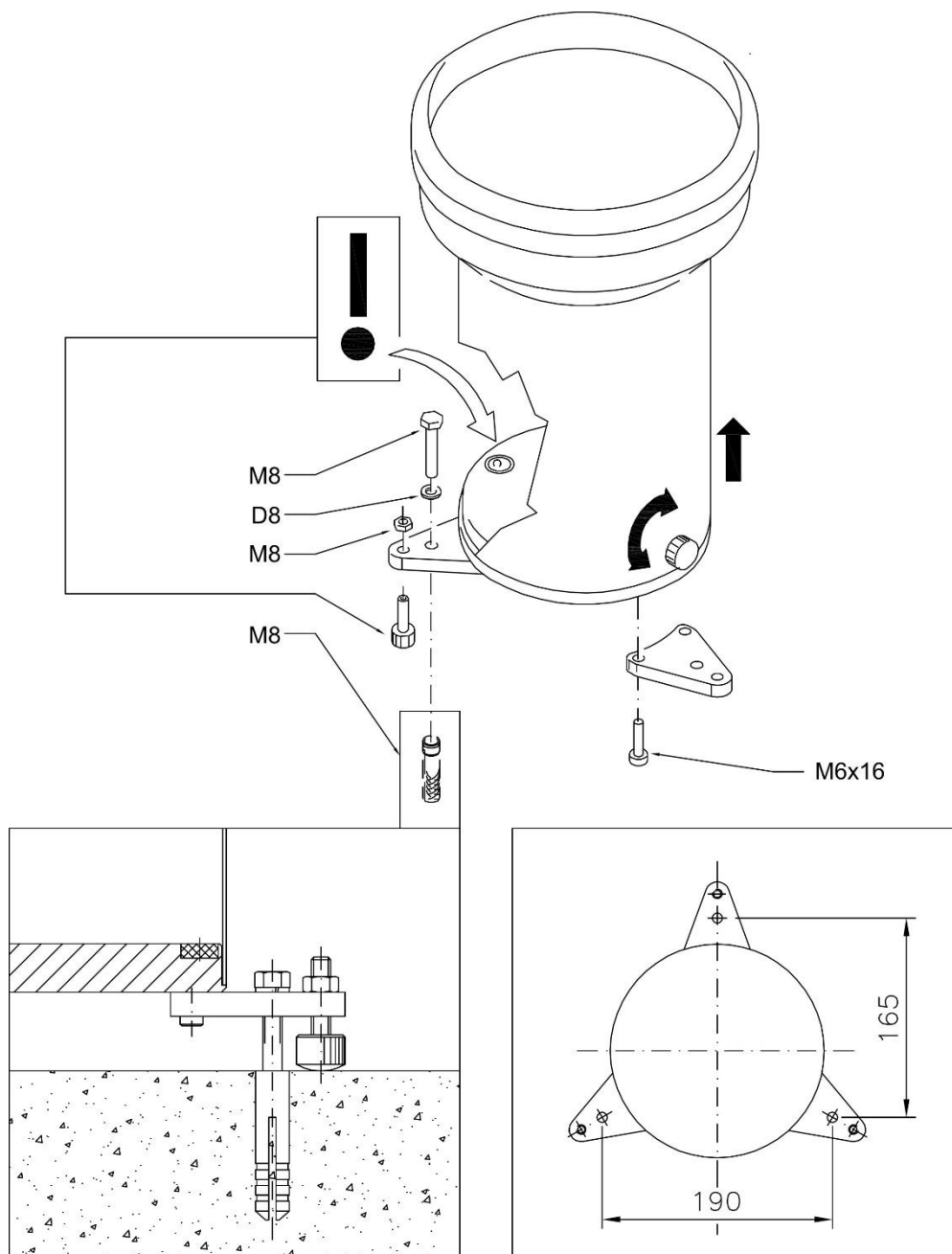
**Fig. 3.5 – Bloccaggio e sbloccaggio della vaschetta basculante**

L'oscillazione della vaschetta può essere regolata tramite le due barre filettate posizionate sotto la vaschetta, come indicato nella figura seguente.

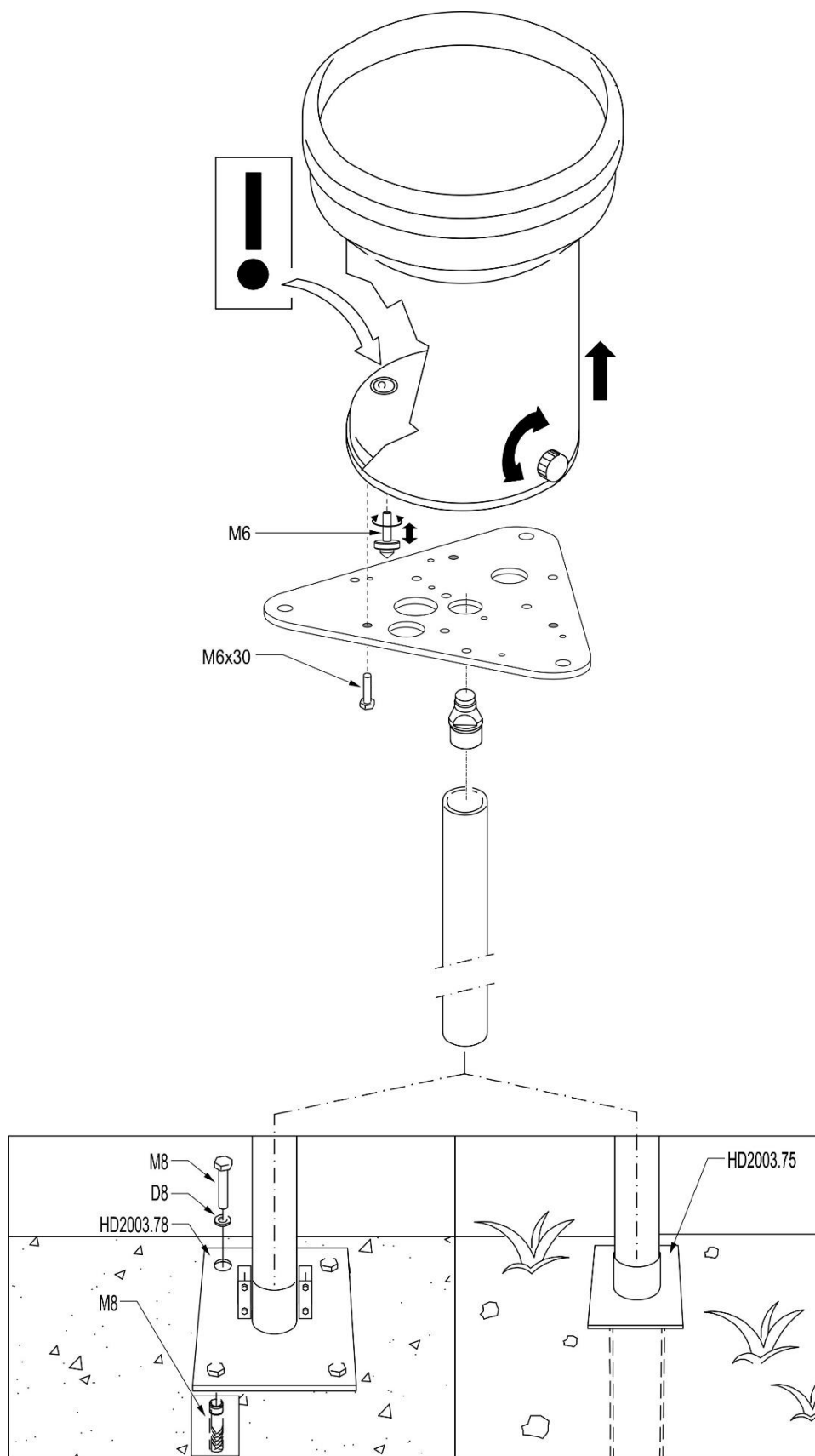


**Fig. 3.6 – Regolazione della vaschetta basculante**

### 3.4 Sistemi d'installazione



**Fig. 3.7 – Installazione a pavimento**



**Fig. 3.8 – Installazione sollevato da terra**

## 4 Comandi seriali

I pluviometri con opzione uscita analogica o uscita SDI-12 permettono di impostare o verificare i parametri di funzionamento dello strumento mediante comandi seriali.

La modifica dei parametri del pluviometro richiede l'invio preventivo di una password tramite il comando seriale **PWD**. Di fabbrica, la password non è impostata; pertanto, è sufficiente inviare il comando PWD senza password per poter modificare i parametri. Per proteggere i parametri da modifiche non autorizzate, è consigliabile impostare una password con il comando seriale **SUP**. La password rimane attiva per 10 minuti, trascorsi i quali è necessario reinviarla.

Nelle tabelle dei comandi seriali che seguono, la colonna "PWD" indica se l'esecuzione del comando è protetta da password.

### Pluviometro con uscita analogica:

La configurazione avviene collegando la porta seriale **COM PC** del pluviometro al PC (cavo **RS27** per il collegamento a una porta RS232, cavo **CP27** per il collegamento a una porta USB) e inviando, tramite un programma di comunicazione seriale standard, i comandi riportati nelle tabelle che seguono (parametri di comunicazione 9600, 8N2).

*Nota:* se si utilizza il cavo CP27, installare nel PC i driver USB relativi.

### Pluviometro con uscita SDI-12:

La configurazione avviene collegando l'uscita SDI-12 del pluviometro e inviando comandi SDI-12 estesi (parametri di comunicazione 1200, 7E1) nella forma seguente:

**<Indirizzo>XD<Comando>!**

con <Indirizzo> = indirizzo dello strumento al quale si invia il comando  
<Comando> = uno dei comandi riportati nelle tabelle che seguono

Per esempio, per impostare °F come unità di misura della temperatura nello strumento di indirizzo 0, inviare:

0XDPWDmypass!     *Invio della password (nell'ipotesi password=mypass)*  
0XDTUWF!             *Imposta °F*

La risposta a un comando esteso è sempre preceduta dall'indirizzo dello strumento che risponde.

### Comandi seriali

Nei comandi di modifica, il nuovo valore del parametro segue immediatamente (senza spazi interposti) l'identificatore del comando.

### Gestione password

Comando	Descrizione	PWD
PWDx...x	Invia la password x...x (8 caratteri max.). Risposta dello strumento: USER ACCESS OK se la password è accettata WRONG PASSWORD se la password non è accettata	---
SUPx...x	Imposta la stringa x...x (8 caratteri ASCII max.) come password. Risposta dello strumento: PASS: x...x se la password è accettata INVALID PASSWORD se la password non è accettata	Sì

**Data e ora**

Comando	Descrizione	PWD
DSyyyy/mm/dd hh:mm:ss	Imposta la data yyyy/mm/dd (anno/mese/giorno) e l'ora hh:mm:ss (ora/minuti/secondi) nel pluviometro. Risposta dello strumento: &  se la data e l'ora sono accettate ? se la data e l'ora non sono corrette	Sì
DG	Legge la data (anno/mese/giorno) e l'ora (ora/minuti/secondi) impostate nel pluviometro. Risposta dello strumento: yyyy/mm/dd hh:mm:ss	No

**Informazioni generali**

Comando	Descrizione	PWD
IR	Legge il nome del produttore, il modello, la versione del firmware e il numero di matricola del pluviometro. Risposta dello strumento: v...vm...mf...fs...s, con: v...v (8 caratteri) = nome del produttore m...m (6 caratteri) = modello f...f (3 caratteri) = versione del firmware s...s (max. 13 caratteri) = numero di matricola	No

**Unità di misura**

Comando	Descrizione	PWD
UWn	Imposta l'unità di misura di indice n per la quantità di pioggia: n=0 ⇒ mm, n=1 ⇒ pollici Risposta dello strumento: &  se l'unità di misura è accettata ? se l'indice n non è corretto	Sì
UR	Legge l'unità di misura della quantità di pioggia impostata nel pluviometro. Risposta dello strumento: 0 se l'unità di misura è "mm" 1 se l'unità di misura è "pollici"	No
TUWu	Imposta l'unità di misura della temperatura (*): u=C ⇒ °C, u=F ⇒ °F Risposta dello strumento: &  se l'unità di misura è accettata ? se il carattere u non è corretto	Sì
TUR	Legge l'unità di misura della temperatura (*). Risposta dello strumento: C se l'unità di misura è "°C" F se l'unità di misura è "°F"	No

(\*) I pluviometri con opzione uscita analogica o uscita SDI-12 sono provvisti di un sensore di temperatura che rileva la temperatura interna dello strumento (**non la temperatura dell'aria**). Il valore di temperatura è leggibile con i comandi seriali S1 / S2 oppure, nei pluviometri con opzione uscita SDI-12, tramite il relativo comando SDI-12 descritto nel paragrafo "Protocollo SDI-12".

**Risoluzione**

<b>Comando</b>	<b>Descrizione</b>	<b>PWD</b>
BWn	<p>Imposta la risoluzione del pluviometro (quantità di pioggia corrispondente a uno svuotamento della vaschetta basculante) di indice <math>n</math>:</p> <p><math>n=0 \Rightarrow 0,1</math> mm  <math>n=1 \Rightarrow 0,2</math> mm  <math>n=2 \Rightarrow 0,25</math> mm  <math>n=3 \Rightarrow 0,5</math> mm  <math>n=4 \Rightarrow 1,0</math> mm  <math>n=5 \Rightarrow 0,254</math> mm (0,01 pollici)  <math>n=6 \Rightarrow 0,508</math> mm (0,02 pollici)  <math>n=7 \Rightarrow 1,016</math> mm (0,04 pollici)  <math>n=X \Rightarrow</math> valore personalizzato (impostato con il comando CCW)</p> <p>Risposta dello strumento:  &amp;  se la risoluzione è accettata  ? se l'indice <math>n</math> non è corretto</p>	Sì
BR	<p>Legge la risoluzione del pluviometro.</p> <p>La risposta dello strumento è l'indice <math>n</math> della risoluzione secondo l'elenco riportato nella descrizione del comando di impostazione BW.</p>	No
CCWn...n	<p>Imposta <math>n...n</math> come valore personalizzato della risoluzione. Il valore deve essere compreso tra 0,001 e 10,00 ed è considerato nell'unità di misura (mm o pollici) impostata nello strumento.</p> <p>Esempio: CCW+0.42 imposta 0,42 mm o 0,42 pollici, a seconda dell'unità di misura impostata, come valore personalizzato della risoluzione.</p> <p>Risposta dello strumento:  &amp;  se il valore <math>n...n</math> è accettato  ? se il valore <math>n...n</math> non è corretto</p> <p><i>Attenzione:</i> il comando CCW imposta il valore ma non l'utilizzo della risoluzione personalizzata; per utilizzare la risoluzione personalizzata è necessario inviare il comando BWX (si veda il comando BW descritto sopra).</p>	Sì
CCR	<p>Legge il valore personalizzato della risoluzione. Il valore è considerato nell'unità di misura (mm o pollici) impostata nello strumento.</p>	No

**Tipo di contatto di uscita**

<b>Comando</b>	<b>Descrizione</b>	<b>PWD</b>
TNWn	<p>Imposta il contatto di uscita del pluviometro come normalmente aperto o normalmente chiuso:  <math>n=0 \Rightarrow</math> Normalmente APERTO, <math>n=1 \Rightarrow</math> Normalmente CHIUSO</p> <p>Risposta dello strumento:  &amp;  se l'impostazione è accettata  ? se l'indice <math>n</math> non è corretto</p>	Sì
TNR	<p>Legge il tipo di contatto di uscita del pluviometro.</p> <p>Risposta dello strumento:  0 se il contatto è normalmente APERTO  1 se il contatto è normalmente CHIUSO</p>	No



**Uscita analogica** (solo HD2013...A... e HD2013...V...)

Comando	Descrizione	PWD
CPOE	Abilita l'offset del valore iniziale dell'uscita analogica: 4...20 mA o 2...10 V. Risposta dello strumento: &	Sì
CPOD	Disabilita l'offset del valore iniziale dell'uscita analogica: 0...20 mA o 0...10 V. Risposta dello strumento: &	Sì
CPOR	Legge lo stato di abilitazione dell'offset del valore iniziale dell'uscita analogica. Risposta dello strumento: 0 se l'offset è disabilitato (0...20 mA o 0...10 V) 1 se l'offset è abilitato (4...20 mA o 2...10 V)	No
CRWn...n	Imposta n...n come valore di quantità di pioggia corrispondente al fondo scala dell'uscita analogica. Il valore deve essere compreso tra 0,01 e 9999,00 ed è considerato nell'unità di misura (mm o pollici) impostata nello strumento. Esempio: CRW+80.00 imposta 80 mm o 80 pollici, a seconda dell'unità di misura impostata, come valore corrispondente a 20 mA o 10 V. Risposta dello strumento: &  se il valore n...n è accettato ? se il valore n...n non è corretto	Sì
CRR	Legge il valore di quantità di pioggia corrispondente al fondo scala dell'uscita analogica. Il valore è considerato nell'unità di misura (mm o pollici) impostata nello strumento.	No

**Stampa delle misure**

Comando	Descrizione	PWD
S0	Interrompe la stampa continua delle misure. Risposta dello strumento: &	No
S1	Stampa singola dei valori di misura, considerati nell'unità di misura impostata nello strumento. Risposta dello strumento: $M_1 M_2 M_3 M_4 M_5$ , con: $M_1$ = quantità di pioggia totale (da quando lo strumento è alimentato) $M_2$ = quantità di pioggia parziale (dall'ultima operazione di reset) $M_3$ = quantità di pioggia nel giorno corrente $M_4$ = quantità di pioggia nel giorno precedente $M_5$ = temperatura interna Esempio: la risposta +873.4+15.8+2.6+3.4+15.3 indica che la temperatura interna è 15,3 °C e la quantità di pioggia caduta è: 873,4 mm o pollici da quando lo strumento è alimentato 15,8 mm o pollici dall'ultima operazione di reset 2,6 mm o pollici nella giornata odierna 3,4 mm o pollici ieri <i>Nota:</i> raggiunto il valore 99999,99, il contatore di pioggia totale riparte da zero.	No
S2	Stampa continua (una volta al secondo) dei valori di misura, considerati nell'unità di misura impostata nello strumento. La risposta dello strumento è nella stessa forma descritta per il comando S1.	No

## Reset

Comando	Descrizione	PWD
RES	Azzerà il contatore di pioggia parziale. Risposta dello strumento: &	Sì
REA	Azzerà tutti i contatori di pioggia. Risposta dello strumento: &	Sì
HRS	Reset della scheda elettronica (con conseguente azzeramento di tutti i contatori di misura).	Sì

## Correzione della misura

Per incrementare l'accuratezza della misura, nel pluviometro è memorizzata di fabbrica una tabella di correzione della misura in funzione dell'intensità della precipitazione.

La correzione è utile perché durante il tempo di svuotamento della vaschetta basculante la pioggia non viene raccolta dalla vaschetta, e la quantità di pioggia in assenza di correzione è pertanto sottostimata. La correzione da apportare è tanto maggiore quanto più è elevata l'intensità della precipitazione (maggior numero di svuotamenti nell'unità di tempo).

La tabella di correzione è modificabile dall'utente. Il pluviometro permette di impostare dieci fattori moltiplicativi (numerati da 0 a 9) della risoluzione nominale, ciascuno corrispondente a un intervallo di intensità della precipitazione.

Comando	Descrizione	PWD
TE	Abilita la correzione della misura in funzione dell'intensità della precipitazione. Risposta dello strumento: &	Sì
TD	Disabilita la correzione della misura in funzione dell'intensità della precipitazione. Risposta dello strumento: &	Sì
TR	Legge lo stato di abilitazione della correzione della misura in funzione dell'intensità della precipitazione. Risposta dello strumento: 0 se la correzione è disabilitata 1 se la correzione è abilitata	No
CTS	Inizia la procedura di scrittura della tabella di correzione. Risposta dello strumento: CALIBRATION_STARTED	Sì
CTE	Termina la procedura di scrittura della tabella di correzione e salva i valori inseriti. Risposta dello strumento: CALIBRATION_ENDED	Sì
CTWi+r...r+k...k	Imposta il fattore moltiplicativo di indice $i$ al valore $k...k$ . Il fattore moltiplicativo è applicato se l'intensità della precipitazione è compresa tra $r...r$ (considerato in mm/h o in/h a seconda dell'unità di misura impostata nello strumento) e il valore di intensità definito per il fattore moltiplicativo di indice $i+1$ (si veda l'esempio più avanti). Il fattore moltiplicativo deve essere compreso tra 0,500 e 2,000. L'intensità della precipitazione deve essere compresa tra 0 e 7200. Risposta dello strumento: &  se i parametri sono corretti ? se i parametri non sono corretti	Sì

Comando	Descrizione	PWD
CTR <i>i</i>	<p>Legge l'impostazione del fattore moltiplicativo di indice <i>i</i>.</p> <p>Risposta dello strumento: <i>r...rk...k</i>, con:  <i>r...r</i> = intensità della precipitazione corrispondente al fattore moltiplicativo  <i>k...k</i> = valore del fattore moltiplicativo</p> <p>Esempio: +50+1 indica che il valore del fattore moltiplicativo è 1 e l'intensità della precipitazione corrispondente è 50 (mm/h o in/h).</p>	No

Quando si imposta la tabella di correzione, è obbligatorio inserire in ordine crescente tutti e dieci i fattori moltiplicativi. L'intensità corrispondente al fattore moltiplicativo di indice *i* deve essere maggiore o uguale all'intensità corrispondente al fattore moltiplicativo di indice *i-1*.

### Esempio

Per modificare la tabella di default e implementare la seguente tabella di correzione:

		Intensità della precipitazione (mm/h)									
		0...25	25...75	75...100	100...150	150...200	200...250	250...300	300...350	350...400	400...
K		0,98	1	1,02	1,04	1,06	1,09	1,10	1,14	1,18	1,22

inviare, esattamente nell'ordine indicato, i comandi seguenti:

CTS  
 CTW0+0+0.98  
 CTW1+25+1  
 CTW2+75+1.02  
 CTW3+100+1.04  
 CTW4+150+1.06  
 CTW5+200+1.09  
 CTW6+250+1.10  
 CTW7+300+1.14  
 CTW8+350+1.18  
 CTW9+400+1.22  
 CTE

Si noti che la sequenza di comandi CTW deve essere preceduta dal comando CTS e seguita dal comando CTE.

## 5 Protocollo SDI-12

Il pluviometro **HD2013...S...** dispone di interfaccia di comunicazione SDI-12, compatibile con la versione 1.3 del protocollo, che permette la connessione a reti di sensori SDI-12.

I parametri di comunicazione del protocollo sono:

- Baud Rate = 1200
- Bit di dati = 7
- Parità = Pari (E)
- Bit di stop = 1

La comunicazione con lo strumento avviene inviando un comando nella forma seguente:

**<Indirizzo><Comando>!**

con <Indirizzo> = indirizzo dello strumento al quale si invia il comando  
<Comando> = tipo di operazione richiesta allo strumento

La risposta dello strumento è nella forma:

**<Indirizzo><Dati><CR><LF>**

con <Indirizzo> = indirizzo dello strumento che risponde  
<Dati> = informazioni inviate dallo strumento  
<CR> = carattere ASCII *Carriage Return*  
<LF> = carattere ASCII *Line Feed*

La tabella seguente riporta i comandi SDI-12 disponibili. Per uniformità con la documentazione dello standard SDI-12, nella tabella l'indirizzo dello strumento è indicato con la lettera **a**. Il pluviometro esce di fabbrica con indirizzo preimpostato a 0. L'indirizzo può essere modificato con l'apposito comando SDI-12 indicato nella tabella.

### Comandi SDI-12

Comando	Risposta dello strumento	Descrizione
<b>a!</b>	a<CR><LF>	Verifica della presenza dello strumento.
<b>aI!</b>	allccccccmmmmmmvvvsssssss<CR><LF> con: a = indirizzo dello strumento (1 carattere) II = versione SDI-12 compatibile (2 caratteri) ccccccc = produttore (8 caratteri) mmmmmm = modello strumento (6 caratteri) vvv = versione firmware (3 caratteri) sssssss = numero di matricola (8 caratteri)	Richiesta delle informazioni dello strumento.
<b>aAb!</b> dove: b =nuovo indirizzo	b<CR><LF> Nota: se il carattere b non è un indirizzo accettabile, lo strumento risponde con a al posto di b.	Modifica dell'indirizzo dello strumento.
<b>?!</b>	a<CR><LF>	Richiesta dell'indirizzo dello strumento. Se più di un sensore è connesso al bus, si verificherà un conflitto.

**Comandi di tipo M (start measurement)**

Comando	Risposta dello strumento	Descrizione
<b>Quantità di pioggia totale</b>		
<b>aM!</b>	atttn<CR><LF> con: ttt = numero di secondi necessari allo strumento per rendere disponibile la misura (3 caratteri) n = numero di variabili rilevate (1 carattere) Nota: ttt = 000 indica che il dato è subito disponibile.	Richiesta di rilevamento della quantità di pioggia totale.
<b>aD0!</b>	a+n+r...r<CR><LF> con: n = numero di svuotamenti vaschetta basculante r...r = quantità di pioggia totale nell'unità di misura impostata nello strumento (mm o pollici) ⇒ Esempio di risposta: 0+48+9.6 Lo strumento con indirizzo 0 ha registrato 48 svuotamenti della vaschetta basculante e la quantità di pioggia totale è 9,6 mm o pollici a seconda dell'unità impostata.  <i>Nota:</i> raggiunto il valore 99999,99, il contatore di pioggia totale riparte da zero.	Legge la quantità di pioggia totale.
<b>Quantità di pioggia parziale</b>		
<b>aM1!</b>	atttn<CR><LF> con: ttt = numero di secondi necessari allo strumento per rendere disponibile la misura (3 caratteri) n = numero di variabili rilevate (1 carattere) Nota: ttt = 000 indica che il dato è subito disponibile.	Richiesta di rilevamento della quantità di pioggia parziale.
<b>aD0!</b>	a+n+r...r<CR><LF> con: n = numero di svuotamenti vaschetta basculante r...r = quantità di pioggia parziale nell'unità di misura impostata nello strumento (mm o pollici) ⇒ Esempio di risposta: 0+12+2.4 Lo strumento con indirizzo 0 ha registrato 12 svuotamenti della vaschetta basculante e la quantità di pioggia parziale è 2,4 mm o pollici a seconda dell'unità impostata.  <i>Nota:</i> raggiunto il valore 99999,99, il contatore di pioggia parziale riparte da zero.	Legge la quantità di pioggia parziale.

Comando	Risposta dello strumento	Descrizione
<b>Quantità di pioggia nel giorno corrente</b>		
<b>aM2!</b>	attn<CR><LF> con: ttt = numero di secondi necessari allo strumento per rendere disponibile la misura (3 caratteri) n = numero di variabili rilevate (1 carattere) Nota: ttt = 000 indica che il dato è subito disponibile.	Richiesta di rilevamento della quantità di pioggia nel giorno corrente.
<b>aD0!</b>	a+n+r...r<CR><LF> con: n = numero di svuotamenti vaschetta basculante r...r = quantità di pioggia nel giorno corrente nell'unità di misura impostata nello strumento (mm o pollici) ⇒ Esempio di risposta: 0+2+0.4 Lo strumento con indirizzo 0 ha registrato 2 svuotamenti della vaschetta basculante e la quantità di pioggia caduta oggi è 0,4 mm o pollici a seconda dell'unità impostata.	Legge la quantità di pioggia nel giorno corrente.
<b>Quantità di pioggia nel giorno precedente</b>		
<b>aM3!</b>	attn<CR><LF> con: ttt = numero di secondi necessari allo strumento per rendere disponibile la misura (3 caratteri) n = numero di variabili rilevate (1 carattere) Nota: ttt = 000 indica che il dato è subito disponibile.	Richiesta di rilevamento della quantità di pioggia nel giorno precedente.
<b>aD0!</b>	a+n+r...r<CR><LF> con: n = numero di svuotamenti vaschetta basculante r...r = quantità di pioggia nel giorno precedente nell'unità di misura impostata nello strumento (mm o pollici) ⇒ Esempio di risposta: 0+8+1.6 Lo strumento con indirizzo 0 ha registrato 8 svuotamenti della vaschetta basculante e la quantità di pioggia caduta ieri è 1,6 mm o pollici a seconda dell'unità impostata.	Legge la quantità di pioggia nel giorno precedente.

Comando	Risposta dello strumento	Descrizione
<b>Intensità della precipitazione</b>		
<b>aM4!</b>	atttn<CR><LF> con: ttt = numero di secondi necessari allo strumento per rendere disponibile la misura (3 caratteri) n = numero di variabili rilevate (1 carattere) Nota: ttt = 000 indica che il dato è subito disponibile.	Richiesta di rilevamento dell'intensità corrente della precipitazione.
<b>aD0!</b>	a+r...r<CR><LF> con: r...r = intensità corrente della precipitazione nell'unità di misura impostata nello strumento (mm/h o in/h) ⇒ Esempio di risposta: 0+7.3 Lo strumento con indirizzo 0 misura un'intensità di 7,3 mm/h o in/h a seconda dell'unità impostata.	Legge l'intensità corrente della precipitazione.
<b>Tensione di alimentazione e temperatura interna</b>		
<b>aM5!</b>	atttn<CR><LF> con: ttt = numero di secondi necessari allo strumento per rendere disponibili le misure (3 caratteri) n = numero di variabili rilevate (1 carattere) Nota: ttt = 000 indica che il dato è subito disponibile.	Richiesta di rilevamento della tensione di alimentazione e della temperatura interna del pluviometro.
<b>aD0!</b>	a+v...v+t...t<CR><LF> con: v...v = tensione di alimentazione in V t...t = temperatura interna nell'unità di misura impostata nello strumento (°C o °F) ⇒ Esempio di risposta: 0+12.0+15.3 Lo strumento con indirizzo 0 ha 12,0 V di alimentazione e 15,3 °C di temperatura interna (se °C è l'unità impostata).	Legge la tensione di alimentazione e la temperatura interna del pluviometro.
<b>Quantità di pioggia parziale con reset automatico del contatore</b>		
<b>aM6!</b>	atttn<CR><LF> con: ttt = numero di secondi necessari allo strumento per rendere disponibile la misura (3 caratteri) n = numero di variabili rilevate (1 carattere) Nota: ttt = 000 indica che il dato è subito disponibile.	Richiesta di rilevamento della quantità di pioggia parziale e successivo reset del contatore corrispondente.
<b>aD0!</b>	a+n+r...r<CR><LF> con: n = numero di svuotamenti vaschetta basculante r...r = quantità di pioggia parziale nell'unità di misura impostata nello strumento (mm o pollici)	Legge la quantità di pioggia parziale e azzerà il contatore corrispondente. <i>Nota:</i> come il comando aM1!, ma dopo la lettura il contatore di pioggia parziale viene azzerato.

**Comandi di tipo C (start concurrent measurement)**

<b>Comando</b>	<b>Risposta dello strumento</b>	<b>Descrizione</b>
<b>Quantità di pioggia totale</b>		
<b>aC!</b>	atttn<CR><LF> con: ttt = numero di secondi necessari allo strumento per rendere disponibile la misura (3 caratteri) n = numero di variabili rilevate (1 carattere) Nota: ttt = 000 indica che il dato è subito disponibile.	Richiesta di rilevamento della quantità di pioggia totale.
<b>aD0!</b>	a+n+r...r<CR><LF> con: n = numero di svuotamenti vaschetta basculante r...r = quantità di pioggia totale nell'unità di misura impostata nello strumento (mm o pollici)	Legge la quantità di pioggia totale.
<b>Quantità di pioggia parziale</b>		
<b>aC1!</b>	atttn<CR><LF> con: ttt = numero di secondi necessari allo strumento per rendere disponibile la misura (3 caratteri) n = numero di variabili rilevate (1 carattere) Nota: ttt = 000 indica che il dato è subito disponibile.	Richiesta di rilevamento della quantità di pioggia parziale.
<b>aD0!</b>	a+n+r...r<CR><LF> con: n = numero di svuotamenti vaschetta basculante r...r = quantità di pioggia parziale nell'unità di misura impostata nello strumento (mm o pollici)	Legge la quantità di pioggia parziale.
<b>Quantità di pioggia nel giorno corrente</b>		
<b>aC2!</b>	atttn<CR><LF> con: ttt = numero di secondi necessari allo strumento per rendere disponibile la misura (3 caratteri) n = numero di variabili rilevate (1 carattere) Nota: ttt = 000 indica che il dato è subito disponibile.	Richiesta di rilevamento della quantità di pioggia nel giorno corrente.
<b>aD0!</b>	a+n+r...r<CR><LF> con: n = numero di svuotamenti vaschetta basculante r...r = quantità di pioggia nel giorno corrente nell'unità di misura impostata nello strumento (mm o pollici)	Legge la quantità di pioggia nel giorno corrente.



Comando	Risposta dello strumento	Descrizione
<b>Quantità di pioggia nel giorno precedente</b>		
<b>aC3!</b>	attn<CR><LF> con: ttt = numero di secondi necessari allo strumento per rendere disponibile la misura (3 caratteri) n = numero di variabili rilevate (1 carattere) Nota: ttt = 000 indica che il dato è subito disponibile.	Richiesta di rilevamento della quantità di pioggia nel giorno precedente.
<b>aD0!</b>	a+n+r...r<CR><LF> con: n = numero di svuotamenti vaschetta basculante r...r = quantità di pioggia nel giorno precedente nell'unità di misura impostata nello strumento (mm o pollici)	Legge la quantità di pioggia nel giorno precedente.
<b>Intensità della precipitazione</b>		
<b>aC4!</b>	attn<CR><LF> con: ttt = numero di secondi necessari allo strumento per rendere disponibile la misura (3 caratteri) n = numero di variabili rilevate (1 carattere) Nota: ttt = 000 indica che il dato è subito disponibile.	Richiesta di rilevamento dell'intensità corrente della precipitazione.
<b>aD0!</b>	a+r...r<CR><LF> con: r...r = intensità corrente della precipitazione nell'unità di misura impostata nello strumento (mm/h o in/h)	Legge l'intensità corrente della precipitazione.
<b>Tensione di alimentazione e temperatura interna</b>		
<b>aC5!</b>	attn<CR><LF> con: ttt = numero di secondi necessari allo strumento per rendere disponibili le misure (3 caratteri) n = numero di variabili rilevate (1 carattere) Nota: ttt = 000 indica che il dato è subito disponibile.	Richiesta di rilevamento della tensione di alimentazione e della temperatura interna del pluviometro.
<b>aD0!</b>	a+v...v+t...t<CR><LF> con: v...v = tensione di alimentazione in V t...t = temperatura interna nell'unità di misura impostata nello strumento (°C o °F)	Legge la tensione di alimentazione e la temperatura interna del pluviometro.

Comando	Risposta dello strumento	Descrizione
<b>Quantità di pioggia parziale con reset automatico del contatore</b>		
<b>aC6!</b>	atttn<CR><LF> con: ttt = numero di secondi necessari allo strumento per rendere disponibile la misura (3 caratteri) n = numero di variabili rilevate (1 carattere) Nota: ttt = 000 indica che il dato è subito disponibile.	Richiesta di rilevamento della quantità di pioggia parziale e successivo reset del contatore corrispondente.
<b>aD0!</b>	a+n+r...r<CR><LF> con: n = numero di svuotamenti vaschetta basculante r...r = quantità di pioggia parziale nell'unità di misura impostata nello strumento (mm o pollici)	Legge la quantità di pioggia parziale e azzerava il contatore corrispondente.

### Comandi di tipo R (continuous measurements)

Comando	Risposta dello strumento	Descrizione
<b>aR0!</b>	a+n+r...r<CR><LF> con: n = numero di svuotamenti vaschetta basculante r...r = quantità di pioggia totale nell'unità di misura impostata nello strumento (mm o pollici)	Legge la quantità di pioggia totale.
<b>aR1!</b>	a+n+r...r<CR><LF> con: n = numero di svuotamenti vaschetta basculante r...r = quantità di pioggia parziale nell'unità di misura impostata nello strumento (mm o pollici)	Legge la quantità di pioggia parziale.
<b>aR2!</b>	a+n+r...r<CR><LF> con: n = numero di svuotamenti vaschetta basculante r...r = quantità di pioggia nel giorno corrente nell'unità di misura impostata nello strumento (mm o pollici)	Legge la quantità di pioggia nel giorno corrente.
<b>aR3!</b>	a+n+r...r<CR><LF> con: n = numero di svuotamenti vaschetta basculante r...r = quantità di pioggia nel giorno precedente nell'unità di misura impostata nello strumento (mm o pollici)	Legge la quantità di pioggia nel giorno precedente.
<b>aR4!</b>	a+r...r<CR><LF> con: r...r = intensità corrente della precipitazione nell'unità di misura impostata nello strumento (mm/h o in/h)	Legge l'intensità corrente della precipitazione.
<b>aR5!</b>	a+v...v+t...t<CR><LF> con: v...v = tensione di alimentazione in V t...t = temperatura interna nell'unità di misura impostata nello strumento (°C o °F)	Legge la tensione di alimentazione e la temperatura interna del pluviometro.

Comando	Risposta dello strumento	Descrizione
<b>aR6!</b>	a+n+r...r<CR><LF> con: n = numero di svuotamenti vaschetta basculante r...r = quantità di pioggia parziale nell'unità di misura impostata nello strumento (mm o pollici)	Legge la quantità di pioggia parziale e azzerà il contatore corrispondente.

In aggiunta ai comandi sopra indicati, il pluviometro implementa anche gli analoghi comandi con CRC, che richiedono di aggiungere un codice CRC a 3 caratteri in coda alla risposta prima di <CR><LF>. Il formato di tali comandi si ottiene dai precedenti aggiungendo la lettera C: aMC!, aMC1!, aMC2!, aMC3!, aMC4, aMC5!, aMC6!, aCC!, aCC1!, aCC2!, aCC3!, aCC4!, aCC5!, aCC6!, aRC0!, aRC1!, aRC2!, aRC3!, aRC4!, aRC5!, aRC6!.

## 6 Manutenzione

Periodicamente verificare la pulizia dei filtri, che non vi siano detriti, foglie, terra o altro che ostruiscano il passaggio dell'acqua. Verificare che nella vaschetta oscillante non vi siano depositi di terra, sabbia o altre cose ostruenti. Se necessario, le superfici possono essere pulite con del detergente non aggressivo.

## 7 Istruzioni per la sicurezza

Il regolare funzionamento e la sicurezza operativa dello strumento possono essere garantiti solo alle condizioni climatiche specificate nel manuale e se vengono osservate tutte le normali misure di sicurezza, come pure quelle specifiche descritte in questo manuale operativo.

Non utilizzare lo strumento in luoghi ove siano presenti:

- Gas corrosivi o infiammabili.
- Vibrazioni dirette od urti allo strumento.
- Campi elettromagnetici di intensità elevata, elettricità statica.

**Non rimuovere il mantello dello strumento prima di avere scollegato il cavo di alimentazione del riscaldatore.**

Assicurarsi che sia presente l'impianto di messa a terra e che il cavo di collegamento sia in buono stato.

### **Obblighi dell'utilizzatore**

L'utilizzatore dello strumento deve assicurarsi che siano osservate le seguenti norme e direttive riguardanti il trattamento con materiali pericolosi:

- Direttive UE per la sicurezza sul lavoro.
- Norme di legge nazionali per la sicurezza sul lavoro.
- Regolamentazioni antinfortunistiche.

## 8 Codici di ordinazione accessori

Il pluviometro è fornito di serie con piedini per l'installazione a terra.

**Dissuasore volatili, supporto per l'installazione su palo e palo devono essere ordinati a parte.**

<b>ACCR002</b>	Dissuasore volatili (8 aghi).
<b>ACCR001</b>	Supporto per installazione su palo (non incluso); richiede un palo con filettatura interna M37 da un lato.
<b>POLT005</b>	Palo Ø40 mm, filettato internamente M37 da un lato; lunghezza 500 mm.
<b>POLT010</b>	Palo Ø40 mm, filettato internamente M37 da un lato; lunghezza 1 m.
<b>HD2003.75</b>	Base a puntale per il fissaggio del palo al terreno.
<b>HD2003.78</b>	Base piana per il fissaggio del palo a una pavimentazione.

## **GARANZIA**

Il fabbricante è tenuto a rispondere alla "garanzia di fabbrica" solo nei casi previsti dal Decreto Legislativo 6 settembre 2005, n. 206. Ogni strumento viene venduto dopo rigorosi controlli; se viene riscontrato un qualsiasi difetto di fabbricazione è necessario contattare il distributore presso il quale lo strumento è stato acquistato. Durante il periodo di garanzia (24 mesi dalla data della fattura) tutti i difetti di fabbricazione riscontrati sono riparati gratuitamente. Sono esclusi l'uso improprio, l'usura, l'incuria, la mancata o inefficiente manutenzione, il furto e i danni durante il trasporto. La garanzia non si applica se sul prodotto vengono riscontrate modifiche, manomissioni o riparazioni non autorizzate. Soluzioni, sonde, elettrodi e microfoni non sono garantiti in quanto l'uso improprio, anche solo per pochi minuti, può causare danni irreparabili.

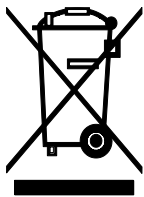
Il fabbricante ripara i prodotti che presentano difetti di costruzione nel rispetto dei termini e delle condizioni di garanzia inclusi nel manuale del prodotto. Per qualsiasi controversia è competente il foro di Padova. Si applicano la legge italiana e la "Convenzione sui contratti per la vendita internazionale di merci".

## **INFORMAZIONI TECNICHE**

Il livello qualitativo dei nostri strumenti è il risultato di una continua evoluzione del prodotto. Questo può comportare delle differenze fra quanto riportato nel manuale e lo strumento che avete acquistato.

Ci riserviamo il diritto di modificare senza preavviso specifiche tecniche e dimensioni per adattarle alle esigenze del prodotto.

## **INFORMAZIONI SULLO SMALTIMENTO**



Le apparecchiature elettriche ed elettroniche con apposto specifico simbolo in conformità alla Direttiva 2012/19/UE devono essere smaltite separatamente dai rifiuti domestici. Gli utilizzatori europei hanno la possibilità di consegnarle al Distributore o al Produttore all'atto dell'acquisto di una nuova apparecchiatura elettrica ed elettronica, oppure presso un punto di raccolta RAEE designato dalle autorità locali. Lo smaltimento illecito è punito dalla legge.

Smaltire le apparecchiature elettriche ed elettroniche separandole dai normali rifiuti aiuta a preservare le risorse naturali e consente di riciclare i materiali nel rispetto dell'ambiente senza rischi per la salute delle persone.



[senseca.com](http://senseca.com)



Senseca Italy S.r.l.  
Via Marconi, 5  
35050 Selvazzano Dentro (PD)  
ITALY  
[info@senseca.com](mailto:info@senseca.com)

