

# MANUALE DI ISTRUZIONI

**PYRAsense**

**Serie LPS02**

Piranometri



IT  
V2.0



## Indice

<b>1</b>	<b>Introduzione.....</b>	<b>3</b>
<b>2</b>	<b>Caratteristiche tecniche.....</b>	<b>4</b>
<b>3</b>	<b>Principio di misura.....</b>	<b>6</b>
<b>4</b>	<b>Installazione .....</b>	<b>7</b>
4.1	Supporti di montaggio opzionali .....	8
4.2	Connessioni elettriche.....	9
<b>5</b>	<b>Configurazione (LPS02Mxx) .....</b>	<b>12</b>
<b>6</b>	<b>Protocollo proprietario ASCII (LPS02Mxx) .....</b>	<b>13</b>
<b>7</b>	<b>Protocollo Modbus-RTU (LPS02Mxx) .....</b>	<b>17</b>
<b>8</b>	<b>Misura con uscita analogica.....</b>	<b>20</b>
<b>9</b>	<b>Utilizzo dei sensori diagnostici (LPS02Mxx) .....</b>	<b>21</b>
<b>10</b>	<b>Manutenzione .....</b>	<b>22</b>
<b>11</b>	<b>Istruzioni per la sicurezza .....</b>	<b>23</b>
<b>12</b>	<b>Codici di ordinazione accessori.....</b>	<b>24</b>

## 1 Introduzione

I piranometri della serie **PYRASense** misurano l'**irradiamento globale** su una superficie piana ( $W/m^2$ ), somma dell'irradiamento diretto del sole e dell'irradiamento diffuso.

La serie PYRASense LPS02 rientra nei piranometri **Spectrally Flat Classe B** secondo la norma ISO 9060:2018 e risponde ai requisiti della pubblicazione "Guide to Instruments and Methods of Observation" del WMO (World Meteorological Organization).

I **sensori diagnostici** interni di temperatura, umidità relativa e pressione integrati nei modelli LPS02Mxx permettono di tenere sempre sotto controllo le condizioni operative del piranometro e prevedere con anticipo eventuali interventi di manutenzione, garantendo così misure sempre affidabili.

La livella a bolla integrata e i piedini regolabili facilitano il posizionamento orizzontale durante l'installazione. Come opzione, i modelli LPS02Mxx possono essere equipaggiati con un  **sensore di angolo di inclinazione (tilt, opzione T nel codice di ordinazione)** che, oltre a facilitare l'installazione del piranometro, permettono il monitoraggio continuo della corretta installazione.

I vari modelli si distinguono per il tipo di uscita disponibile e per la presenza o meno del sensore di "tilt":

Modello	Uscita		Tilt
	Digitale RS485 Modbus-RTU	Analogica	
LPS02M00	√	--	--
LPS02M0T			√
LPS02MA0	√	Configurabile 4...20 mA (default), 0...20 mA, 0...1 V, 0...5 V o 0...10 V	--
LPS02MAT			√
LPS020C0	--	4...20 mA a due fili (loop di corrente)	--
LPS020P0	--	mV	--

Il campo di misura di irradiazione per l'uscita analogica è configurabile dall'utente nei modelli LPS02Mxx.

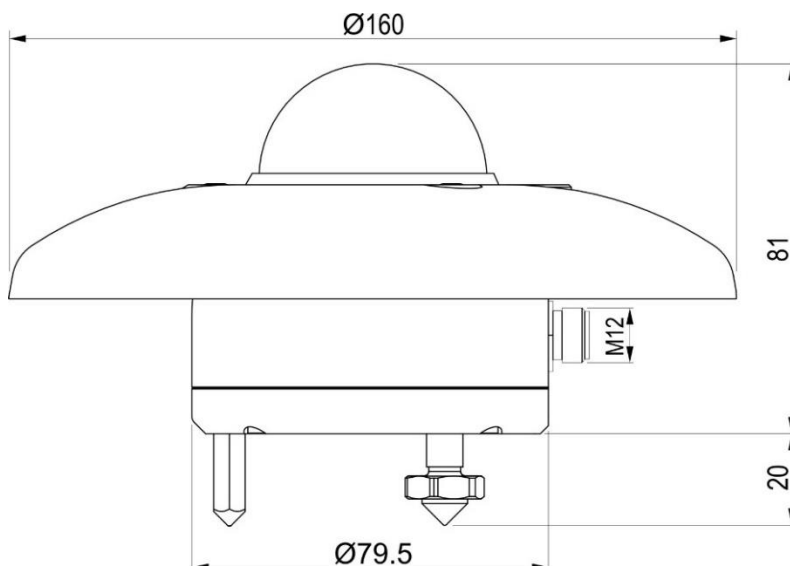
I piranometri sono calibrati di fabbrica in accordo alla norma ISO 9847:2023 (Type A1): "Calibration of pyranometers by comparison to a reference pyranometer". La taratura è eseguita per confronto con lo strumento campione tarato con frequenza annuale al WRC (World Radiation Center).

Il software applicativo per PC **DATAsense**, scaricabile dal sito e utilizzabile con i modelli LPS02Mxx, permette di configurare il sensore (per es., i parametri Modbus, il campo di misura per l'uscita analogica, etc.), monitorare le misure in tempo reale, anche graficamente per l'irradiazione, e salvare in un file i valori rilevati durante la connessione.

## 2 Caratteristiche tecniche

Sensore		Termopila
Sensibilità tipica		6...12 $\mu\text{V}/\text{Wm}^{-2}$
Campo di misura		-200...4000 $\text{W}/\text{m}^2$ Il campo di misura di irradiazione per l'uscita analogica è 0...2000 $\text{W}/\text{m}^2$ per default, ed è configurabile in LPS02Mxx
Risoluzione		0,1 $\text{W}/\text{m}^2$
Campo di vista		$2\pi$ sr
Campo spettrale (50%)		283...2800 nm
Uscita	LPS02M0x LPS02MAx  LPS020C0 LPS020P0	RS485 Modbus-RTU isolata RS485 Modbus-RTU isolata + analogica configurabile 4...20 mA (default), 0...20 mA, 0...1 V, 0...5 V o 0...10 V 4...20 mA a due fili (loop di corrente) passiva in mV
Alimentazione		7...30 Vdc per l'uscita RS485 10...30 Vdc per l'uscita analogica (tranne 0...10 V) 15...30 Vdc per l'uscita 0...10 V
Consumo	LPS02M0x LPS02MAx	15 mA @ 24 Vdc / 21 mA @ 12 Vdc 37 mA @ 24 Vdc & Iout=22 mA / 43 mA @ 12 Vdc & Iout=22 mA
Connessione		M12 5 poli (tranne LPS02MAx) / M12 8 poli (solo LPS02MAx)
Peso		620 g ca.
Condizioni operative		-40...+80 °C / 0...100 %UR / Altitudine max. 6000 m
Accuratezza della livella a bolla		< 0,2°
Grado di protezione		IP 67
Materiali		Contenitore: alluminio anodizzato Schermo: ASA Cupola: vetro ottico
MTBF		> 10 anni

### Dimensioni (mm)



**Caratteristiche tecniche secondo ISO 9060:2018**

Classificazione	Spectrally Flat Classe B
Tempo di risposta (95%)	< 10 s
Offset dello zero	
a) risposta ad una radiazione termica di 200 W/m <sup>2</sup>	<  ±10  W/m <sup>2</sup>
b) risposta ad una variazione della temperatura ambiente di 5 K/h	<  ±4  W/m <sup>2</sup>
c) offset dello zero totale inclusi gli effetti a), b) e altre fonti	<  ±15  W/m <sup>2</sup>
Instabilità a lungo termine (1 anno)	<  ±1  %
Non linearità	<  ±1  %
Risposta direzionale (fino a 80° con fascio 1000 W/m <sup>2</sup> )	<  ±18  W/m <sup>2</sup>
Errore spettrale	<  ±0,5  %
Risposta in temperatura (-10...+40°C)	<  ±1,5  %
Risposta in funzione del Tilt	<  ±1  %

**Sensori diagnostici (solo LPS02Mxx)**

<b>Temperatura interna</b>	
Campo di misura	-40...+80 °C
Risoluzione	0,1 °C
Accuratezza	±0,5 °C (0...60 °C)
<b>Umidità relativa interna</b>	
Campo di misura	0...100%
Risoluzione	0,1%
Accuratezza	±3% @ T=25 °C & UR=20...80%
<b>Pressione interna</b>	
Campo di misura	300...1100 hPa
Risoluzione	0,1 hPa
Accuratezza	±1 hPa (0...60 °C)

**Sensore di Tilt (solo LPS02MxT)**

Campo di misura	0...180°
Risoluzione	0,1°
Accuratezza	< 0,5°

### 3 Principio di misura

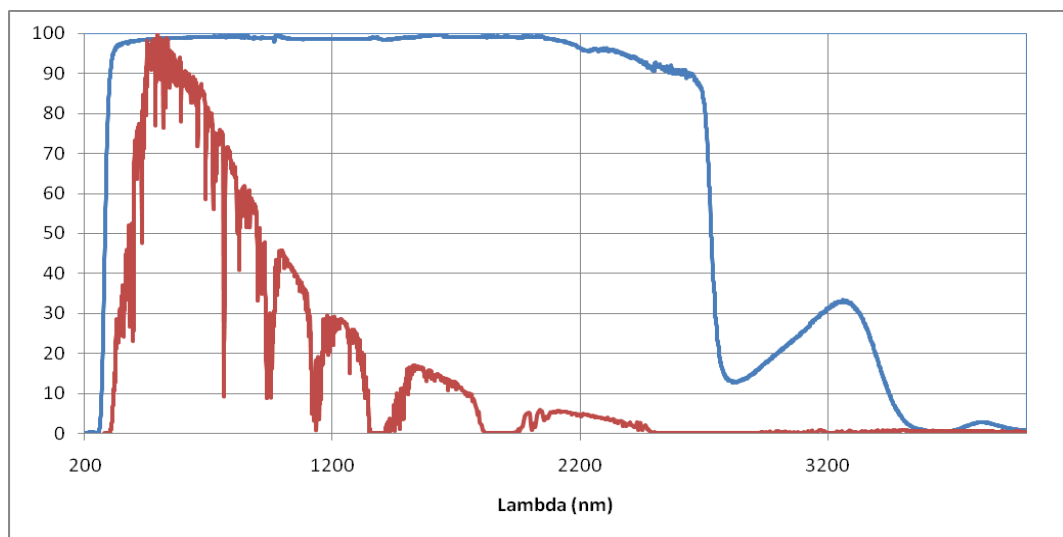
I piranometri della serie PYRASense si basano su un sensore a termopila. La superficie sensibile della termopila è coperta con vernice nera opaca che permette al piranometro di non essere selettivo alle varie lunghezze d'onda.

L'energia radiante è assorbita dalla superficie annerita della termopila, creando così una differenza di temperatura tra il centro della termopila (giunto caldo) ed il corpo del piranometro (giunto freddo). La differenza di temperatura tra giunto caldo e giunto freddo è convertita in una differenza di potenziale grazie all'effetto Seebeck.

Il campo spettrale del piranometro è determinato dalla trasmissione delle due cupole concentriche in vetro, di diametro esterno 50 e 30 mm, che garantiscono anche un adeguato isolamento termico della termopila dal vento e riducono la sensibilità all'irraggiamento termico. Inoltre, le cupole proteggono la termopila dalla polvere, che depositandosi sulla parte annerita ne potrebbe modificare la sensibilità spettrale.

Lo speciale materiale utilizzato per la realizzazione delle cupole permette di ampliare il campo spettrale a lunghezze d'onda corte a partire da 283 nm.

Considerando uno spettro solare standard, la porzione di irraggiamento solare rilevata dal piranometro è maggiore del 99,8%. La figura 3.1 illustra la sensibilità spettrale relativa dei piranometri LPS02... (**linea blu**) e lo spettro solare standard (**linea rossa**).



**Fig. 3.1: sensibilità spettrale relativa LPS02... e spettro solare standard**

Un circuito di compensazione interno minimizza la variazione della sensibilità con la temperatura

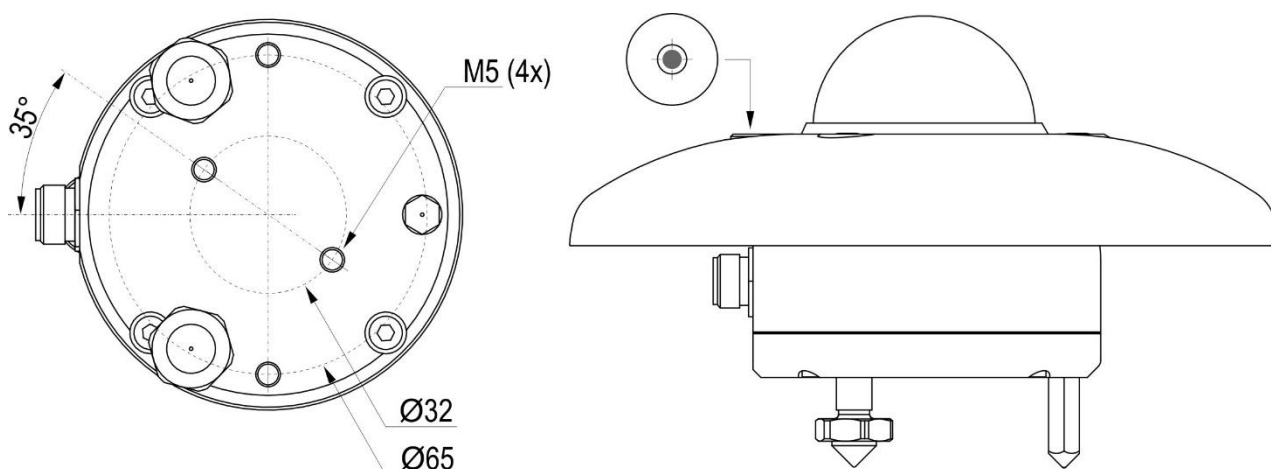
Per evitare che in particolari condizioni climatiche si formi condensa sulla parte interna della cupola, all'interno del piranometro è inserito del silica-gel per assorbire l'umidità.

## 4 Installazione

- Il piranometro va installato in una postazione facilmente raggiungibile per una periodica pulizia della cupola e per la manutenzione. Allo stesso tempo si dovrebbe evitare che costruzioni, alberi od ostacoli di qualsiasi tipo superino il piano orizzontale su cui giace il piranometro. Nel caso questo non sia possibile è raccomandabile scegliere una posizione in cui gli ostacoli presenti sul percorso del sole dall'alba al tramonto siano inferiori a 5°. **N.B.: La presenza di ostacoli sulla linea dell'orizzonte influenza in maniera sensibile la misura dell'irradiazione diretto.**
- Il piranometro va posto lontano da ogni tipo di ostacolo che possa proiettare il riflesso del sole (o la sua ombra) sul piranometro stesso.
- L'altezza del palo di sostegno non deve superare il piano del piranometro, per non introdurre errori di misura causati da riflessi e ombre provocati dal palo.
- Se il piranometro è utilizzato senza lo schermo di protezione dalle radiazioni solari, deve essere posizionato in maniera che il connettore sia dalla parte del polo NORD, se lo si usa nell'emisfero NORD, dalla parte del polo SUD se lo si usa nell'emisfero SUD, in accordo alla norma ISO TR9901 ed alle raccomandazioni del WMO. In ogni caso è preferibile attenersi a questa raccomandazione anche quando è utilizzato lo schermo.
- Per il fissaggio utilizzare i fori M5 presenti nella parte inferiore del piranometro. Per un accurato posizionamento orizzontale, regolare l'altezza dei due piedini inferiori con ghiera zigrinata, utilizzando la livella a bolla integrata nel piranometro.

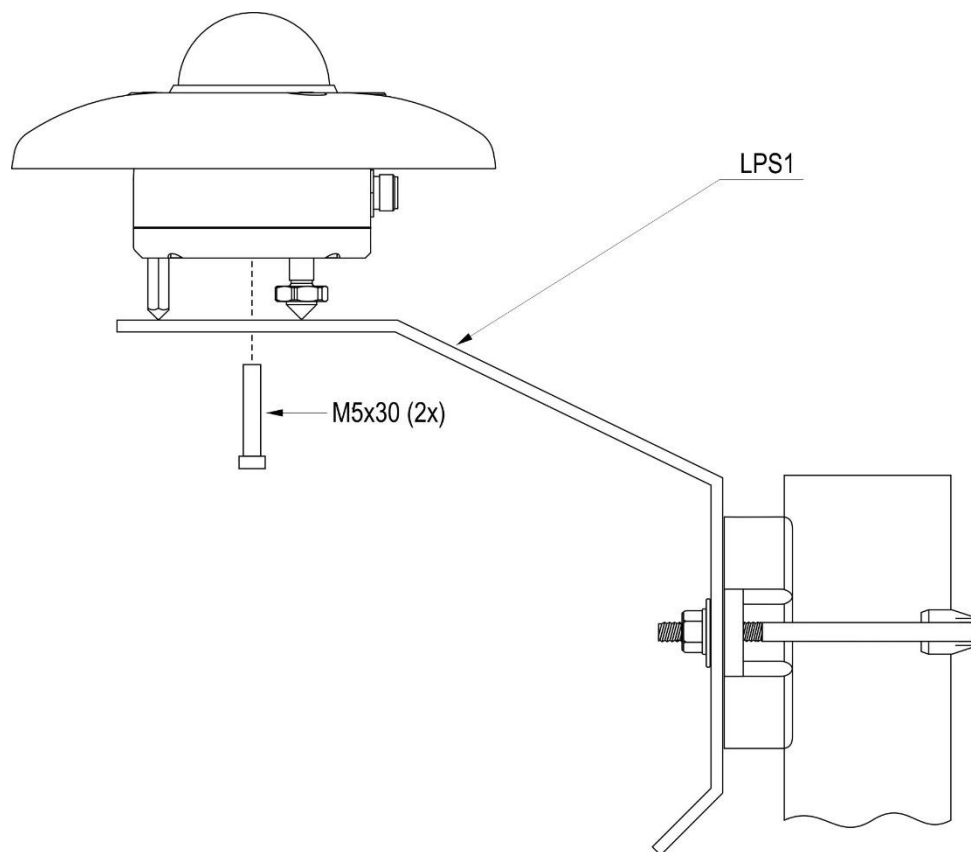
*Nota: per il posizionamento orizzontale è preferibile utilizzare la livella a bolla anche nei modelli dotati di sensore di Tilt, in quanto più accurata; utilizzare il sensore di Tilt per il monitoraggio del posizionamento successivamente all'installazione. Utilizzare il sensore di Tilt per l'installazione solo nel caso il piranometro debba essere posizionato inclinato rispetto al piano orizzontale.*

- È preferibile isolare termicamente il piranometro dal suo supporto, fissandolo non con la base direttamente a contatto con la piastra di supporto, ma lasciando uno stato di aria nel mezzo (a tale scopo, utilizzare sempre i piedini anche se l'installazione non è orizzontale), assicurandosi, al tempo stesso, che ci sia un buon contatto elettrico verso terra.

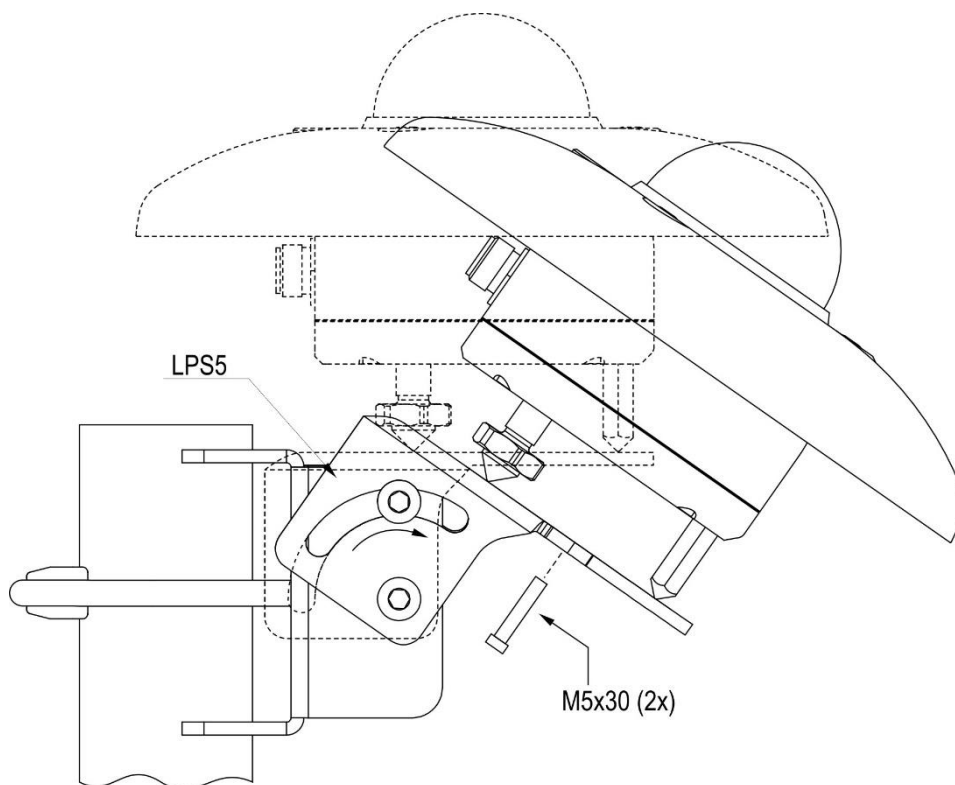


**Fig. 4.1: posizione fori di fissaggio e livella a bolla**

#### 4.1 Supporti di montaggio opzionali



**Fig. 4.2: staffa per palo LPS1**



**Fig. 4.3: staffa orientabile per palo LPS5**



## 4.2 Connessioni elettriche

### ⚠ Attenzione!

Il contenitore metallico del piranometro deve preferibilmente essere messo a terra localmente. La calza del cavo CPM12... è collegata alla ghiera del connettore e quindi al contenitore metallico del piranometro. Non collegare il filo giallo/verde (calza del cavo) a terra, tranne nel caso non sia possibile mettere a terra localmente il contenitore metallico del piranometro tramite il palo di supporto.

Internamente sono presenti dei dispositivi di protezione da sovratensioni collegati al contenitore. Il collegamento a terra del contenitore permette la corretta funzionalità di protezione dei dispositivi.

### Piedinatura connettore:

#### LPS02M0x / LPS020C0 / LPS020P0

Pin	Funzione			Colore filo CPM12-5...
	LPS02M0x	LPS020C0	LPS020P0	
1	+Vdc	Iin (+)	+Vout	Marrone
2	GND	Iout (-)	-Vout	Bianco
3	DATA +	NC	NC	Blu
4	DATA -	NC	NC	Nero
5	DGND	NC	NC	Grigio
	Ghiera connettore / Calza del cavo Contenitore piranometro			Giallo/Verde

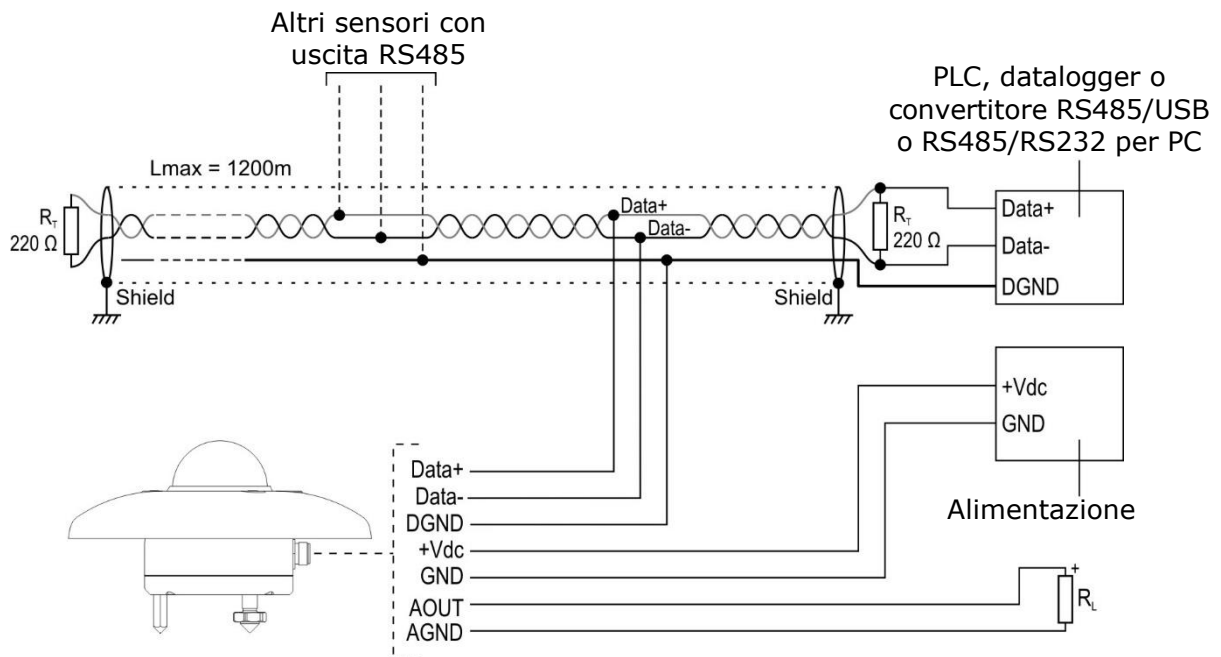


#### LPS02MAx

Pin	Funzione	Colore filo CPM12-8...
1	GND (Negativo alimentazione)	Bianco
2	+Vdc (Positivo alimentazione)	Marrone
3	DGND (Massa digitale)	Verde
4	DATA - (RS485)	Giallo
5	DATA + (RS485)	Grigio
6	AGND (Massa analogica)	Rosa
7	AOUT (Positivo uscita analogica)	Blu
8	NC	Rosso
	Ghiera connettore / Calza del cavo Contenitore piranometro	Giallo/Verde



## Connessioni LPS02Mxx:



**Fig. 4.4: schema di connessione LPS02Mxx**

### Uscita RS485:

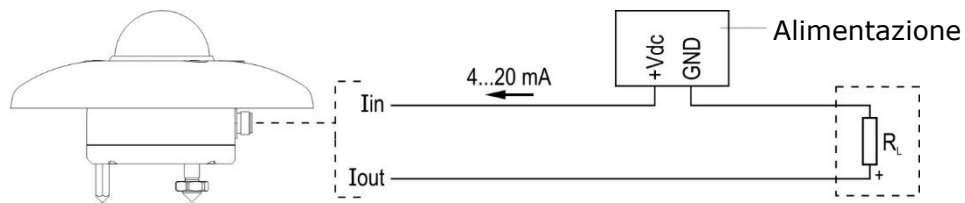
L'uscita RS485 è isolata. Prima di collegare il piranometro alla rete RS485, impostare l'indirizzo e i parametri di comunicazione, se diversi da quelli preimpostati di fabbrica (si veda il capitolo "Configurazione").

### Uscita analogica:

Nei modelli LPS02MAX il tipo di uscita analogica è configurabile (default 4...20 mA, si veda il capitolo "Configurazione"). L'alimentazione del piranometro e la resistenza di carico variano in funzione del tipo di uscita analogica configurata:

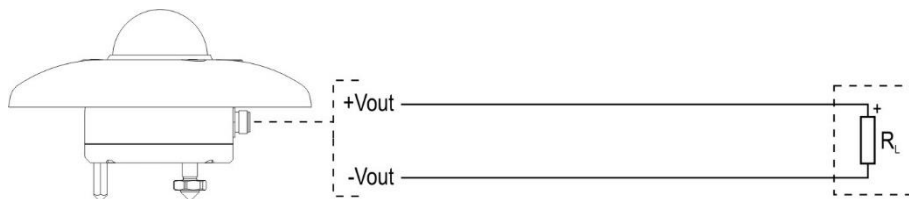
Uscita analogica	Alimentazione richiesta	Resistenza di carico
0...20 mA	10...30 Vdc	$\leq 500 \Omega$
4...20 mA	10...30 Vdc	$\leq 500 \Omega$
0...1 V	10...30 Vdc	$\geq 100 k\Omega$
0...5 V	10...30 Vdc	$\geq 100 k\Omega$
0...10 V	15...30 Vdc	$\geq 100 k\Omega$

In caso di anomalia nella misura (misura rilevata fuori dal range di misura), l'uscita si porta a un valore superiore del 10% rispetto al fondo scala (per es., 11 V se l'uscita è 0...10 V o 22 mA se l'uscita è 4...20 mA).

**Connessioni LPS020C0:****Fig. 4.5: schema di connessione LPS020C0**

Alimentazione piranometro: 10...30 Vdc. Resistenza di carico  $R_L \leq 500 \Omega$ .

In caso di anomalia nella misura (misura rilevata fuori dal range di misura), l'uscita si porta a 22 mA.

**Connessioni LPS020P0:****Fig. 4.5: schema di connessione LPS020P0**

Il piranometro non richiede alimentazione. L'impedenza di uscita tipica del sensore è  $< 50 \Omega$ .

Il segnale di uscita non supera in genere le poche decine di mV. La risoluzione consigliata dello strumento di lettura è di  $1 \mu V$ .

## 5 Configurazione (LPS02Mxx)

È possibile modificare i parametri di comunicazione seriale (indirizzo Modbus, Baud Rate, bit di parità/stop) e, per i modelli con uscita analogica, il tipo di uscita analogica e il campo di misura di irradiazione globale corrispondente all'uscita analogica.

La configurazione del piranometro può essere fatta:

- Con l'ausilio del software applicativo per PC **DATAsense** (si veda la guida in linea del software), scaricabile dal sito.
- Inviando dei comandi seriali da PC, tramite un programma di comunicazione standard, (si veda il capitolo "Protocollo proprietario ASCII").
- Tramite gli "Holding Registers" in modalità MODBUS-RTU (solo per i parametri di comunicazione seriale, si veda il capitolo "Protocollo Modbus-RTU").

Per default, lo strumento ha indirizzo MODBUS **1** e parametri di comunicazione 19200, 8E1.

### Uscita analogica (solo LPS02MAx):

Per default, l'uscita analogica è 4...20 mA → 0...2000 W/m<sup>2</sup>.

È possibile:

- associare l'uscita analogica a un range di irradiazione globale diverso, all'interno dell'intero campo di misura;
- cambiare il tipo di uscita (uscite possibili 4...20 mA, 0...20 mA, 0...1 V, 0...5 V o 0...10 V);
- invertire il verso dell'uscita, in modo che l'uscita diminuisca all'aumentare della misura.

### Collegamento al PC:

Per collegare il piranometro a una porta USB del PC, per verificare o modificare la configurazione, si possono utilizzare i cavi opzionali **CP24B-5** (LPS02M0x) o **CP24B-8** (LPS02MAx), che permettono anche di alimentare il piranometro tramite la porta USB.

Per l'utilizzo dei cavi CP24B-x, i driver USB relativi devono essere installati nel PC.

In alternativa è possibile usare un convertitore RS485/USB o RS485/RS232 standard, alimentando separatamente il piranometro (la tensione minima di alimentazione è 7 V).

## 6 Protocollo proprietario ASCII (LPS02Mxx)

Per comunicare con il piranometro tramite il protocollo proprietario ASCII:

1. Collegare il piranometro al PC e avviare un programma di comunicazione seriale standard.
2. Impostare nel programma di comunicazione seriale il Baud Rate 57600, i parametri 8N2 e il numero della porta COM alla quale si collega il piranometro.
3. Alimentare il piranometro (o spegnere e riaccendere se già alimentato) e inviare il comando @ entro 5 secondi dall'istante di alimentazione dello strumento (il piranometro risponde &| se il comando @ viene riconosciuto).  
**Nota:** se si utilizza il cavo CP24B-x, per spegnere e riaccendere il piranometro scollegare il cavo per qualche secondo dalla porta USB del PC, quindi ricollegarlo.
4. Inviare il comando **CAL USER ON** (il piranometro risponde CAL USER ON;USER ON) per attivare la modifica della configurazione. Il comando CAL USER ON non è richiesto per la sola lettura delle impostazioni.
5. Inviare i comandi descritti nelle tabelle successive.

Il comando CAL USER ON si disattiva automaticamente dopo alcuni minuti di inattività. È possibile disattivare immediatamente il comando CAL USER ON inviando il comando CAL EXIT.

### Ping:

Comando	Risposta	Descrizione
P0	P0;&	Ping.

### Informazioni generali del piranometro:

Comando	Risposta	Descrizione
G0	G0;modello	Modello
G1	G1;sottomodello	Sottomodello
G2	G2;nnnnnnnn	Numero di serie
G3	G3;xx.yy	Revisione firmware
G4	G4;aaaa/mm/gg	Data revisione firmware
G5	G5;xx.yy	Revisione hardware
G6	G6;nnnnn	Tempo operativo in giorni dalla prima accensione
G7	G7;nnnnn	Tempo operativo in giorni dall'ultima accensione
GD	GD;aaaa/mm/gg hh:mm:ss	Data e ora della calibrazione di fabbrica

### Codice utente:

Il codice utente è una stringa alfanumerica di massimo 8 caratteri che l'utente può impostare per identificare con un nome mnemonico il piranometro.

Comando	Risposta	Descrizione
CUCnnnnnnnn	CUC;&	Imposta nnnnnnnn come codice utente. Default= <i>vuoto</i>
RUC	RUC;nnnnnnnn	Legge il codice utente.

**Parametri di comunicazione RS485 Modbus-RTU:**

Comando	Risposta	Descrizione
CMA <sub>n</sub>	CMA;&	Imposta l'indirizzo Modbus-RTU (1...247) a n. Default=1
RMA	RMA;n	Legge l'indirizzo Modbus-RTU.
CMB <sub>n</sub>	CMB;&	Imposta il Baud Rate: <ul style="list-style-type: none"> <li>▪ 9600 se n=0</li> <li>▪ 19200 se n=1 (<i>default</i>)</li> <li>▪ 38400 se n=2</li> <li>▪ 57600 se n=3</li> <li>▪ 115200 se n=4</li> </ul>
RMB	RMB;n	Legge l'impostazione del Baud Rate.
CMP <sub>n</sub>	CMP;&	Imposta i bit di parità e di stop (bit di dati = 8 fisso): <ul style="list-style-type: none"> <li>▪ 8N1 se n=0</li> <li>▪ 8E1 se n=2 (<i>default</i>)</li> <li>▪ 8O1 se n=4</li> <li>▪ 8N2 se n=1</li> <li>▪ 8E2 se n=3</li> <li>▪ 8O2 se n=5</li> </ul>
RMP	RMP;n	Legge l'impostazione dei bit di parità e di stop.
CMW <sub>n</sub>	CMW;&	Imposta il tempo di attesa dopo la trasmissione con protocollo Modbus-RTU: <ul style="list-style-type: none"> <li>▪ Ricezione immediata se n=0 (viola il protocollo)</li> <li>▪ Attesa di 3,5 caratteri se n=1 (rispetta il protocollo)</li> </ul> <i>Default</i> : Attesa di 3,5 caratteri (n=1)
RMW	RMW;n	Legge l'impostazione del tempo di attesa dopo la trasmissione con protocollo Modbus-RTU.

**Uscita analogica (solo LPS02MAx):**

Comando	Risposta	Descrizione
CAS <sub>n</sub>	CAS;&	Imposta il tipo di uscita analogica: <ul style="list-style-type: none"> <li>▪ 0...20 mA se n=0</li> <li>▪ 4...20 mA se n=1 (<i>default</i>)</li> <li>▪ 0...1 V se n=2</li> <li>▪ 0...5 V se n=3</li> <li>▪ 0...10 V se n=4</li> </ul>
RAS	RAS;n	Legge il tipo di uscita analogica impostata.
CAIn <sub>nnn</sub>	CAI;&	Imposta nnnn come valore minimo di irradiazione in W/m <sup>2</sup> per l'uscita analogica. Min=-200, default=0
RAI	RAI;nnnn	Legge il valore minimo di irradiazione in W/m <sup>2</sup> per l'uscita analogica.
CAF <sub>nnnn</sub>	CAF;&	Imposta nnnn come valore massimo di irradiazione in W/m <sup>2</sup> per l'uscita analogica. Max=4000, default=2000
RAF	RAF;nnnn	Legge il valore massimo di irradiazione in W/m <sup>2</sup> per l'uscita analogica.
CAi <sub>n</sub>	CAi;&	Imposta la corrispondenza diretta o inversa tra uscita analogica e irradiazione: <ul style="list-style-type: none"> <li>▪ Se n=0: Min. uscita ⇒ Min. irradiazione Max. uscita ⇒ Max. irradiazione</li> <li>▪ Se n=1: Min. uscita ⇒ Max. irradiazione Max. uscita ⇒ Min. irradiazione</li> </ul> <i>Default</i> : Corrispondenza diretta (n=0)
RAi	RAi;n	Legge il tipo di corrispondenza (diretta o inversa) tra uscita analogica e irradiazione.

**Unità di misura:**

La modifica dell'unità di misura della temperatura ha effetto solo sul protocollo Modbus. La misura di temperatura fornita dal protocollo proprietario ASCII (comandi S0/S1) è sempre in °C.

Comando	Risposta	Descrizione
WUTn	WUT;&	Imposta l'unità di misura della temperatura: <ul style="list-style-type: none"> <li>▪ °C se n=0 (<i>default</i>)</li> <li>▪ °F se n=1</li> <li>▪ K se n=2</li> </ul>
RUT	RUT;n	Legge l'unità di misura della temperatura.

**Letture delle misure:**

Comando	Risposta	Descrizione
S0	S0;measure	Stampa le misure nella seguente sequenza: <ul style="list-style-type: none"> <li>▪ Irradiamento in W/m<sup>2</sup> compensato in temperatura (<i>tiene conto della variazione della sensibilità del sensore al variare della temperatura</i>)</li> <li>▪ Irradiamento in W/m<sup>2</sup> nominale (<i>calcolato considerando la sensibilità nominale del sensore alla temperatura di calibrazione: ~23 °C</i>)</li> <li>▪ Segnale in mV generato dalla termopila</li> <li>▪ Temperatura interna in °C</li> <li>▪ Umidità relativa interna in %</li> <li>▪ Pressione interna in hPa</li> <li>▪ Angolo di inclinazione (<i>Tilt, solo LPS02MxT</i>)</li> <li>▪ Tensione di alimentazione</li> </ul> Se è abilitato l'invio automatico delle misure (comando S1), l'invio di S0 disabilita l'invio automatico.
S1	S1;measure	Abilita l'invio automatico delle misure, una volta al secondo.

**Soglie di allarme diagnostica:**

Comando	Risposta	Descrizione
WAL1n...n	WAL1;&	Imposta a n...n giorni la soglia di allarme tempo operativo dalla prima accensione (0...65535 giorni, default=730 giorni → 2 anni).
AL1	AL1;n...n	Legge la soglia di allarme tempo operativo dalla prima accensione.
WAL2n...n	WAL2;&	Imposta a n...n giorni la soglia di allarme tempo operativo dall'ultima accensione (0...65535 giorni, default=730 giorni → 2 anni).
AL2	AL2;n...n	Legge la soglia di allarme tempo operativo dall'ultima accensione.
WAL3n...n	WAL3;&	Imposta a n...n, nell'unità di misura impostata, la soglia di allarme della temperatura interna (0...150 °C, default=80 °C).
AL3	AL3;n...n	Legge la soglia di allarme della temperatura interna.
WAL4n...n	WAL4;&	Imposta a n...n% la soglia di allarme dell'umidità relativa interna (0...100%, default=25%).
AL4	AL4;n...n	Legge la soglia di allarme dell'umidità relativa interna.

<b>Comando</b>	<b>Risposta</b>	<b>Descrizione</b>
WAL5n...n	WAL5;&	Imposta a n...n hPa la soglia di allarme della pressione interna (800...1100 hPa, default=1100 hPa).
AL5	AL5;n...n	Legge la soglia di allarme della pressione interna.

Tutte le soglie di allarme sono valori interi con risoluzione 1 (1 giorno, 1 °C/°F/K, 1 %UR, 1 hPa)..

La condizione di allarme si verifica quando il parametro diventa maggiore della soglia impostata.



## 7 Protocollo Modbus-RTU (LPS02Mxx)

Per default, il piranometro ha indirizzo Modbus **1** e parametri di comunicazione 19200, 8E1. L'indirizzo e i parametri di comunicazione possono essere modificati mediante gli opportuni comandi seriali del protocollo proprietario o, in alternativa, direttamente con comandi Modbus modificando il valore dei registri di tipo Holding Register descritti più avanti.

Il protocollo Modbus-RTU è attivo dopo alcuni secondi dall'istante di alimentazione del sensore.

Il ritardo tra la ricezione di una richiesta da parte del dispositivo master e l'inizio della risposta da parte del piranometro è inferiore a 10 ms.

Di seguito è riportato l'elenco dei registri.

### Input Registers:

Indirizzo	Descrizione	Formato
<b>MISURE</b>		
1	Irradiazione in W/m <sup>2</sup> (x10) compensato in temperatura ( <i>tiene conto della variazione della sensibilità del sensore al variare della temperatura</i> )	Intero 32 bit
3	Irradiazione in W/m <sup>2</sup> nominale (x10) ( <i>calcolato considerando la sensibilità nominale del sensore alla temperatura di calibrazione: ~23 °C</i> )	Intero 32 bit
6	Umidità relativa interna in % (x10)	Intero 16 bit
7	Temperatura interna nell'unità di misura impostata (x10)	Intero 16 bit
8	Pressione interna in hPa (x10)	Intero 16 bit
9	Segnale in mV generato dalla termopila (x1000)	Intero 32 bit
11	Angolo di inclinazione ( <i>Tilt, solo LPS02MxT</i> ) (x10)	Intero 16 bit
<b>INFORMAZIONI GENERALI DEL PIRANOMETRO</b>		
16...25	Modello (20 caratteri)	Stringa
26...35	Sottomodello (20 caratteri)	Stringa
36...39	Numero di serie (8 caratteri)	Stringa
40...43	Revisione firmware (8 caratteri)	Stringa
44...47	Revisione hardware (8 caratteri)	Stringa
<b>STORIA DI CALIBRAZIONE</b>		
50	Sensibilità ultima calibrazione in $\mu\text{V}/\text{Wm}^{-2}$ (x1000)	Intero 32 bit
52...55	Data ultima calibrazione (yyyymmdd)	Stringa
56	Sensibilità calibrazione storica 1 in $\mu\text{V}/\text{Wm}^{-2}$ (x1000)	Intero 32 bit
58...61	Data calibrazione storica 1 (yyyymmdd)	Stringa
62	Sensibilità calibrazione storica 2 in $\mu\text{V}/\text{Wm}^{-2}$ (x1000)	Intero 32 bit
64...67	Data calibrazione storica 2 (yyyymmdd)	Stringa
68	Sensibilità calibrazione storica 3 in $\mu\text{V}/\text{Wm}^{-2}$ (x1000)	Intero 32 bit
70...73	Data calibrazione storica 3 (yyyymmdd)	Stringa

Indirizzo	Descrizione	Formato
74	Sensibilità calibrazione storica 4 in $\mu\text{V}/\text{Wm}^{-2}$ (x1000)	Intero 32 bit
76...79	Data calibrazione storica 4 (yyyymmdd)	Stringa
80	Sensibilità calibrazione storica 5 in $\mu\text{V}/\text{Wm}^{-2}$ (x1000)	Intero 32 bit
82...85	Data calibrazione storica 5 (yyyymmdd)	Stringa
TEMPO OPERATIVO		
100	Tempo operativo in giorni dalla prima accensione	Intero 16 bit
101	Tempo operativo in giorni dall'ultima accensione	Intero 16 bit

### Note sul formato dei registri

- 1) Per leggere un valore **intero a 32 bit** è necessario accedere a due registri consecutivi a partire da quello indicato. Il registro di indirizzo inferiore contiene i bit più significativi.

Esempio: la misura di irradiazione compensato in temperatura, per es.  $50,1 \text{ W}/\text{m}^2$ , è disponibile nei registri di indirizzo 1 e 2.

Indirizzo registro	1	2
Contenuto registro (Hex)	0000	01F5
Valore letto	$0x000001F5 = 501 = 50,1 \text{ W}/\text{m}^2$	

- 2) Le **stringhe** alfanumeriche sono contenute in una serie di registri a 16 bit. Ogni registro contiene 2 caratteri della stringa: gli 8 bit più significativi contengono il codice ASCII del primo carattere, gli 8 bit meno significativi contengono il codice ASCII del carattere successivo. Il carattere iniziale della stringa è nel registro di indirizzo più basso della serie.

Esempio: il modello di piranometro, per es. LPS02MAT, è disponibile nei registri di indirizzo da 16 a 25.

Indirizzo registro	16	17	18	19	20	21	22	23	24	25
Contenuto registro (Hex)	4C50	5330	324D	4154	0000	0000	0000	0000	0000	0000
Valore letto	L	P	S	0	2	M	A	T		

### Discrete inputs:

Indirizzo	Descrizione	Formato
0	Allarme tempo operativo dalla prima accensione	Bit
1	Allarme tempo operativo dall'ultima accensione	Bit
2	Allarme temperatura interna	Bit
3	Allarme umidità relativa interna	Bit
4	Allarme pressione interna	Bit

Il valore di un "Discrete input", normalmente a 0, diventa 1 quando viene superata la soglia di allarme impostata con il relativo "Holding register".

**Holding Registers:**

Indirizzo	Descrizione	Formato
0	Baud Rate RS485 Modbus-RTU: 0=9600 1=19200 (default) 2=38400 3=57600 4=115200	Intero 16 bit
1	Bit di parità e di stop RS485 Modbus-RTU: 0=8N1 1=8N2 2=8E1 (default) 3=8E2 4=8O1 5=8O2	Intero 16 bit
2	Indirizzo Modbus-RTU (1...247, default=1).	Intero 16 bit
5	Unità di misura della temperatura: 0=°C (default) 1=°F 2=K	Intero 16 bit
6	Soglia di allarme tempo operativo dalla prima accensione in giorni (0...65535 giorni, default=730 giorni → 2 anni)	Intero 16 bit
7	Soglia di allarme tempo operativo dall'ultima accensione in giorni (0...65535 giorni, default=730 giorni → 2 anni)	Intero 16 bit
8	Soglia di allarme temperatura interna nell'unità di misura impostata (0...150 °C, default=80 °C)	Intero 16 bit
9	Soglia di allarme umidità relativa interna in % (0...100%, default=25%)	Intero 16 bit
10	Soglia di allarme pressione interna in hPa (800...1100 hPa, default=1100 hPa)	Intero 16 bit

Tutte le soglie di allarme sono valori interi con risoluzione 1 (1 giorno, 1 °C/°F/K, 1 %UR, 1 hPa).

## 8 Misura con uscita analogica

### LPS020P0:

Ogni piranometro è contraddistinto da una propria sensibilità (o fattore di calibrazione) **S** espressa in  $\mu\text{V}/(\text{Wm}^{-2})$ , riportata nell'etichetta presente sul piranometro e nel rapporto di taratura.

L'irradiamento **E<sub>e</sub>** si ottiene misurando con un multimetro la differenza di potenziale **DDP** ai capi del sensore e applicando la seguente formula:

$$E_e = DDP / S$$

dove:

**E<sub>e</sub>** è l'irradiamento espresso in  $\text{W}/\text{m}^2$ ;

**DDP** è la differenza di potenziale espressa in  $\mu\text{V}$  misurata dal multimetro;

**S** è la sensibilità del piranometro espressa in  $\mu\text{V}/(\text{Wm}^{-2})$ .

### LPS02MAx / LPS020C0:

Calcolo dell'irradiamento globale **E<sub>e</sub>** ( $\text{W}/\text{m}^2$ ) in funzione del valore dell'uscita analogica **V<sub>out</sub>** (in V) o **I<sub>out</sub>** (mA).

Uscita analogica	Irradiamento globale
0...20 mA	$E_e = E_{is} + [(E_{fs} - E_{is}) \cdot I_{out}/20]$
4...20 mA	$E_e = E_{is} + [(E_{fs} - E_{is}) \cdot (I_{out} - 4)/16]$
0...1 V	$E_e = E_{is} + [(E_{fs} - E_{is}) \cdot V_{out}]$
0...5 V	$E_e = E_{is} + [(E_{fs} - E_{is}) \cdot V_{out}/5]$
0...10 V	$E_e = E_{is} + [(E_{fs} - E_{is}) \cdot V_{out}/10]$

Dove **E<sub>is</sub>** e **E<sub>fs</sub>** sono rispettivamente l'irradiamento globale (in  $\text{W}/\text{m}^2$ ) corrispondente all'inizio e al fondo scala dell'uscita analogica.

Considerando i valori di default **E<sub>is</sub>** = 0 e **E<sub>fs</sub>** = 2000  $\text{W}/\text{m}^2$ , le formule precedenti si possono semplificare nelle seguenti:

Uscita analogica	Irradiamento globale
0...20 mA	$E_e = 100 \cdot I_{out}$
4...20 mA	$E_e = 125 \cdot (I_{out} - 4)$
0...1 V	$E_e = 2000 \cdot V_{out}$
0...5 V	$E_e = 400 \cdot V_{out}$
0...10 V	$E_e = 200 \cdot V_{out}$

## 9 Utilizzo dei sensori diagnostici (LPS02Mxx)

I **sensori diagnostici** interni di temperatura, umidità relativa, pressione e angolo di inclinazione (Tilt, solo LPS02MxT) permettono di tenere sempre sotto controllo le condizioni operative del piranometro e prevedere con anticipo eventuali interventi di manutenzione, garantendo così misure sempre affidabili.

### Temperatura interna

---

Di norma, la temperatura interna del piranometro è mediamente dai 5 ai 10 °C superiore alla temperatura dell'ambiente esterno. Temperature eccessivamente inferiori o superiori a quanto indicato possono essere indice di anomalie nel funzionamento.

Il monitoraggio della temperatura interna permette pertanto di determinare se la misura di irradiazione può essere considerata affidabile.

### Umidità relativa interna

---

Per minimizzare la formazione di condensa e mantenere le misure accurate, all'interno della base del piranometro è inserito del silica-gel per assorbire l'umidità. La durata del silica-gel è di almeno 10 anni. Il monitoraggio a lungo termine dell'umidità relativa interna del piranometro permette di verificare l'efficienza del silica-gel. Una progressiva tendenza all'aumento dell'umidità relativa indica la progressiva minor capacità del silica-gel di assorbire l'umidità.

L'umidità relativa interna dipende, oltre che dal livello di saturazione del silica-gel, anche dalla temperatura del piranometro; pertanto, il monitoraggio dell'umidità a breve termine non è particolarmente significativo per determinare la condizione del silica-gel. Il monitoraggio dell'umidità relativa può essere annuale.

È consigliabile rilevare l'umidità relativa durante periodi notturni, quando la temperatura è più bassa e l'umidità relativa più elevata.

Il silica-gel può essere considerato vicino alla saturazione quando l'umidità relativa interna è costantemente superiore al 50% a temperature inferiori a 20 °C.

### Pressione interna

---

Il monitoraggio della pressione interna del piranometro permette di verificare la tenuta ermetica del contenitore. Il rapporto pressione/temperature dovrebbe mantenersi approssimativamente costante.

### Angolo di inclinazione (Tilt)

---

Il monitoraggio dell'angolo di inclinazione dell'installazione del piranometro permette di rilevare spostamenti indesiderati che possono verificarsi a lungo termine o in seguito a impatti subiti dall'installazione.

Rilevare la misura del sensore di Tilt subito dopo l'installazione e considerarla come riferimento per le misure successive.

### Soglie di allarme

---

Per temperatura, umidità relativa e pressione interne sono definibili delle soglie, superate le quali viene generata una condizione di allarme, leggibile tramite i "Discrete input" Modbus o il software DATAsense.

Le soglie sono impostabili tramite gli "Holding register" Modbus, i comandi seriali WAL3/WAL4/WAL5 o il software DATAsense.

## 10 Manutenzione

Al fine di garantire una elevata precisione delle misure è necessario che la cupola esterna del piranometro sia mantenuta sempre pulita. Pertanto, maggiore sarà la frequenza di pulizia della cupola, migliore sarà la precisione delle misure.

La pulizia può essere eseguita con normali cartine per la pulizia di obiettivi fotografici e con acqua. Se non fosse sufficiente, usare Alcol ETILICO puro. Dopo la pulizia con l'alcol è necessario pulire nuovamente la cupola con solo acqua.

Per minimizzare la formazione di condensa e mantenere le misure accurate, all'interno della base del piranometro è inserito del silica-gel per assorbire l'umidità. La durata del silica-gel è di almeno 10 anni e può essere sostituito dall'utente.

Per sostituire il silica-gel, svitare le 4 viti che fissano la base al corpo principale del piranometro; estrarre la bustina di silica-gel e inserire una bustina nuova, quindi riavvitare la base del piranometro.

### **Attenzione!**

La sostituzione del silica-gel deve essere fatta in un ambiente protetto da scariche elettrostatiche (ESD).

Per poter sfruttare appieno le caratteristiche del piranometro è consigliabile eseguire la verifica della taratura con frequenza annuale.

Il piranometro fornisce il tempo operativo in giorni dalla prima e dall'ultima accensione, e permette di impostare delle soglie di allarme temporali per avvisare l'utente della necessità di una verifica o manutenzione periodica. Il superamento delle soglie è leggibile tramite i "Discrete input" Modbus o il software DATAsense. Le soglie sono impostabili tramite gli "Holding register" Modbus, i comandi seriali WAL1/WAL2 o il software DATAsense.

## 11 Istruzioni per la sicurezza

Il regolare funzionamento e la sicurezza operativa del piranometro possono essere garantiti solo alle condizioni climatiche specificate nel manuale e se vengono osservate tutte le normali misure di sicurezza, come pure quelle specifiche descritte in questo manuale operativo.

Non utilizzare lo strumento in luoghi ove siano presenti:

- Gas corrosivi o infiammabili.
- Vibrazioni dirette od urti allo strumento.
- Campi elettromagnetici di intensità elevata, elettricità statica.

### **Obblighi dell'utilizzatore**

L'utilizzatore dello strumento deve assicurarsi che siano osservate le seguenti norme e direttive riguardanti il trattamento con materiali pericolosi:

- Direttive UE per la sicurezza sul lavoro.
- Norme di legge nazionali per la sicurezza sul lavoro.
- Regolamentazioni antinfortunistiche.

## 12 Codici di ordinazione accessori

Il piranometro è fornito con schermo di protezione dalle radiazioni solari, connettore M12 femmina volante (solo se non viene ordinato il cavo opzionale), rapporto di taratura e software applicativo **DATAsense** per PC scaricabile dal sito web Delta OHM.

**Cavi e accessori di fissaggio vanno ordinati separatamente.**

### Accessori di fissaggio

---

**LPS1** Staffa di fissaggio per palo Ø 30...50 mm. Installazione su palo orizzontale o verticale.

**LPS5** Supporto orientabile per il montaggio del piranometro in posizione inclinata su palo Ø 30...50 mm.

### Cavi per installazione

---

**CPM12-5...** Cavo con connettore M12 a 5 poli da un lato, fili aperti dall'altro. Lunghezza 5 m (CPM12-5.5) o 10 m (CPM12-5.10). **Per LPS02M0x, LPS020C0 e LPS020P0.**

**CPM12-8...** Cavo con connettore M12 a 8 poli da un lato, fili aperti dall'altro. Lunghezza 5 m (CPM12-8.5) o 10 m (CPM12-8.10). **Per LPS02MAx.**

### Cavi di collegamento al PC

---

**CP24B-5** Cavo di collegamento al PC per la configurazione del piranometro. Con convertitore RS485/USB integrato. Connettore M12 a 5 poli dal lato sensore e connettore USB tipo A dal lato PC. **Per LPS02M0x.**

**CP24B-8** Cavo di collegamento al PC per la configurazione del piranometro. Con convertitore RS485/USB integrato. Connettore M12 a 8 poli dal lato sensore e connettore USB tipo A dal lato PC. **Per LPS02MAx.**

### Ricambi

---

**LPSP1A** Schermo di protezione dalle radiazioni solari, resistente ai raggi UV.

**LPG** Silica-gel (5 bustine).



## **NOTE**

---

## **NOTE**

---

## **GARANZIA**

Il fabbricante è tenuto a rispondere alla "garanzia di fabbrica" solo nei casi previsti dal Decreto Legislativo 6 settembre 2005, n. 206. Ogni strumento viene venduto dopo rigorosi controlli; se viene riscontrato un qualsiasi difetto di fabbricazione è necessario contattare il distributore presso il quale lo strumento è stato acquistato. Durante il periodo di garanzia (24 mesi dalla data della fattura) tutti i difetti di fabbricazione riscontrati sono riparati gratuitamente. Sono esclusi l'uso improprio, l'usura, l'incuria, la mancata o inefficiente manutenzione, il furto e i danni durante il trasporto. La garanzia non si applica se sul prodotto vengono riscontrate modifiche, manomissioni o riparazioni non autorizzate. Soluzioni, sonde, elettrodi e microfoni non sono garantiti in quanto l'uso improprio, anche solo per pochi minuti, può causare danni irreparabili.

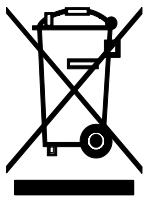
Il fabbricante ripara i prodotti che presentano difetti di costruzione nel rispetto dei termini e delle condizioni di garanzia inclusi nel manuale del prodotto. Per qualsiasi controversia è competente il foro di Padova. Si applicano la legge italiana e la "Convenzione sui contratti per la vendita internazionale di merci".

## **INFORMAZIONI TECNICHE**

Il livello qualitativo dei nostri strumenti è il risultato di una continua evoluzione del prodotto. Questo può comportare delle differenze fra quanto riportato nel manuale e lo strumento che avete acquistato.

Ci riserviamo il diritto di modificare senza preavviso specifiche tecniche e dimensioni per adattarle alle esigenze del prodotto.

## **INFORMAZIONI SULLO SMALTIMENTO**



Le apparecchiature elettriche ed elettroniche con apposto specifico simbolo in conformità alla Direttiva 2012/19/UE devono essere smaltite separatamente dai rifiuti domestici. Gli utilizzatori europei hanno la possibilità di consegnarle al Distributore o al Produttore all'atto dell'acquisto di una nuova apparecchiatura elettrica ed elettronica, oppure presso un punto di raccolta RAEE designato dalle autorità locali. Lo smaltimento illecito è punito dalla legge.

Smaltire le apparecchiature elettriche ed elettroniche separandole dai normali rifiuti aiuta a preservare le risorse naturali e consente di riciclare i materiali nel rispetto dell'ambiente senza rischi per la salute delle persone.



[senseca.com](http://senseca.com)



Senseca Italy S.r.l.  
Via Marconi, 5  
35050 Selvazzano Dentro (PD)  
ITALY  
[info@senseca.com](mailto:info@senseca.com)

