

BAROsense Serie PBS83M...

UNA SERIE COMPLETA DI
TRASMETTITORI BAROMETRICI

INTRODUZIONE

Sfruttate la precisione e l'affidabilità senza pari di BAROsense, un trasmettitore barometrico di precisione progettato per l'eccellenza.

Le funzioni all'avanguardia e le opzioni personalizzabili di BAROsense consentono di aumentare la qualità delle vostre misurazioni.

Progettato specificamente per applicazioni quali:

- Applicazioni meteorologiche
- Sistemi di monitoraggio ambientale
- Applicazioni in quota
- Compensazione della pressione barometrica nei motori a combustione interna
- Camere bianche
- Test sulle emissioni dei veicoli

CARATTERISTICHE

Tecnologia di precisione

Dotato di un sensore di pressione piezo-resistivo ad alta precisione e di un sensore di temperatura integrato, BAROsense offre una precisione insuperabile.

Eccellenza digitale

L'uscita digitale RS485 con protocollo MODBUS-RTU o proprietario garantisce una connettività e una trasmissione dei dati senza soluzione di continuità su distanze elevate, collegando il trasmettitore alle reti di sensori senza alcuno sforzo.

Interfaccia facile da usare

Unità di misura selezionabili dall'utente, per adattarlo alle esigenze specifiche.

Display LCD opzionale per una lettura immediata e diretta.

Soluzione a prova di condizioni atmosferiche

Maggiore accuratezza con l'ingresso opzionale per sonde combinate di temperatura e umidità relativa. Calcolo del punto di rugiada, dell'umidità assoluta e della temperatura di bulbo umido senza alcuno sforzo. Grazie a queste misure aggiuntive, il trasmettitore può offrire una visione più completa dell'ambiente circostante.

Ciò è particolarmente utile nelle applicazioni in cui le condizioni ambientali possono influenzare i processi o le prestazioni.

Misure a prova di vento

Per le installazioni all'esterno, la presa statica opzionale con staffa di supporto riduce al minimo gli errori di misura causati dal flusso del vento, garantendo estrema precisione e affidabilità nelle misurazioni in campo aperto.

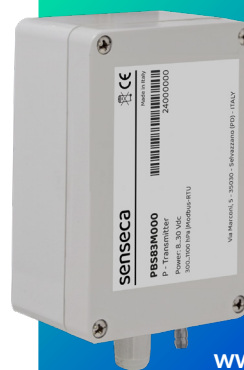
CONFIGURATION & MEASUREMENT

Uscite versatili

La flessibilità è garantita da un'uscita analogica aggiuntiva, configurabile dall'utente in corrente (0/4...20 mA) o in tensione (0...1 V, 0...5 V o 0...10 V).

Certezza della taratura

Tarato in fabbrica in più punti, BAROsense vanta un'eccellente stabilità e ripetibilità, garantendo la sicurezza di ogni misura.



www.senseca.com



AFFIDABILITA'

La taratura di fabbrica e l'eccezionale stabilità garantiscono misure sempre accurate.



CONFORME AGLI STANDARD

Risponde ai requisiti del WMO.



GRANDE FLESSIBILITA'

Uscite e unità di misura personalizzate per soddisfare ogni esigenza di misurazione, garantendo una perfetta integrazione con i sistemi esistenti.



RESISTENZA

Realizzato con la massima cura, è costruito per resistere a diverse condizioni ambientali, garantendo longevità e prestazioni. Presa statica disponibile come opzione.

Specifiche di misura

Pressione barometrica

Sensore	Piezoresistivo
Range di misura	300...1100 hPa Configurabile per l'uscita analogica (default 600...1100 hPa)
Risoluzione	0.1 per il display 0.01 per l'uscita digitale
Accuratezza	± 0,5 hPa (700...1100 hPa) @ 20 °C ± 1 hPa (500...1100 hPa) / ± 1,5 hPa (300...500 hPa) @ T=(0...60 °C)
Stabilità a lungo termine	< ± 1 hPa/anno

Umidità Relativa solo per PBS83M con sonda esterna

Sensore	capacitivo
Campo di misura	0...100 %UR
Risoluzione	0,1%
Accuratezza	± 2,5% (0...85%) ± 3,5% (85...100%) @ T=23 °C
Deriva temperatura	0.05%/K (0...60 °C)
Temperatura operativa sensore	-40...+105 °C (U.R. max= [100-2*(T-80)] @ T=80...105 °C)
Tempo di risposta	$T_{63} < 4$ s (velocità aria = 2 m/s, senza filtro)
Stabilità a lungo termine	< 1%/anno (@ 23 °C e 30...70 %UR)

Temperatura solo per PBS83M con sonda esterna

Sensore	PTAT integrato nel modulo umidità
Campo di misura	-40...+105 °C
Risoluzione	0,1 °C
Accuratezza	± 0,2 °C nel range 0...+60 °C ± (0,2 - 0,05 * T) °C nel range T=-40...0 °C ± [0,2 + 0,032 * (T-60)] °C nel range T=+60...+105 °C
Stabilità a lungo termine	0.05 °C/anno

Grandezze calcolate solo per PBS83M con sonda esterna

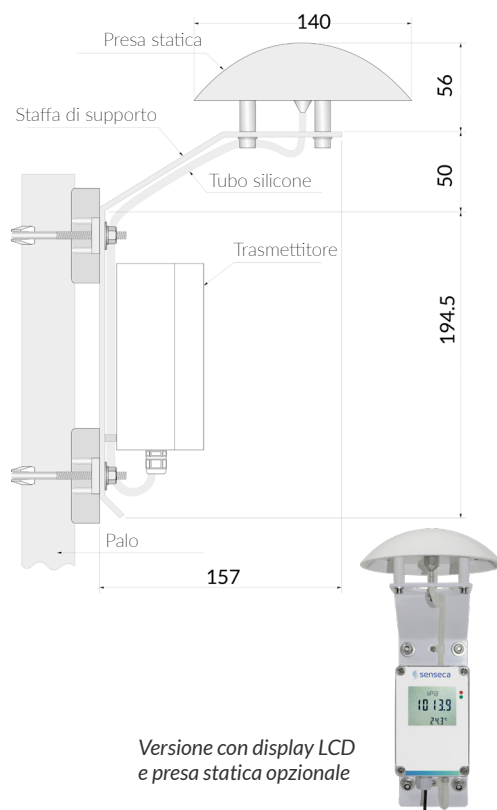
Temperatura del punto di rugiada, umidità assoluta e temperatura di bulbo umido

Codici di ordinazione

PBS83M	LCD 0 = no L = con display LCD
	Sonda T / UR 0 = no C = con kit sonda T / UR
	Uscita analogica aggiuntiva 0 = no W = uscita analogica 0/4...20 mA o 0...1 V X = uscita analogica 0/4...20 mA o 0...5 V Y = uscita analogica 0/4...20 mA o 0...10 V

Specifiche generali

Uscita	RS485 Modbus-RTU o protocollo proprietario ASCII Uscita analogica opzionale, selezionabile in corrente (0/4...20 mA) o tensione (0...1 V, 0...5 V o 0...10 V a seconda del modello)
Alimentazione	PBS83M0...: 7...30 Vdc PBS83MW...: 8...30 Vdc PBS83MX...: 8...30 Vdc PBS83MY...: 15...30 Vdc
Consumo	4 mA @ 24 Vdc (+ corrente d'uscita se si utilizza l'uscita in corrente)
Connessione	Morsettiere a vite interna / passacavo PG7 per alimentazione e uscita Connettore M12 opzionale per la sonda T/UR esterna
Condizioni operative	-40...+60 °C (-20...+60 °C con LCD) 0...100 %UR
Media compatibili	Aria e gas secchi
Materiali	Trasmettitore: policarbonato, ingresso pressione in ottone nichelato Presa statica (opzionale): ASA Staffa di supporto (opzionale): lega di alluminio
Dimensioni contenitore	120 x 80 x 55 mm
Peso	250 g ca. (+ 570 g ca. presa statica e staffa)
Grado di protezione	IP 65



Versione con display LCD e presa statica opzionale

V 1.0