

PYRAsense12 LPS12...

PIRANOMETRO SPECTRALLY FLAT CLASSE B CON ANELLO DI SCHERMO

INTRODUZIONE

LPS12... è realizzato a partire da un LPS02, il nostro piranometro Spectrally Flat di Classe B. Questa famiglia di piranometri è dotata di serie di un anello di schermo regolabile che impedisce alla radiazione solare diretta di raggiungere il sensore per l'intera durata del giorno, in maniera che solo la luce diffusa sia misurata.

La misurazione della sola radiazione solare diffusa, fornisce informazioni preziose sulle condizioni atmosferiche e sulla distribuzione complessiva dell'energia in un determinato luogo. Questi dati sono particolarmente importanti per:

- **raccogliere informazioni sulla copertura nuvolosa e sulla trasparenza atmosferica** - cruciale per le previsioni del tempo, la modellazione del clima e la comprensione dei modelli climatici regionali;
- **comprendere la proporzione della radiazione diffusa rispetto alla radiazione solare totale** per valutare il potenziale dell'energia solare di una regione - essenziale per la pianificazione e l'ottimizzazione delle prestazioni dei sistemi energetici solari, come i pannelli solari e i collettori solari termici;
- **comprendere le complesse interazioni tra radiazione solare, dinamiche atmosferiche e processi climatici** - necessario per migliorare i modelli climatici, prevedere l'impatto dei cambiamenti e valutare la variabilità climatica regionale.

CARATTERISTICHE

Diagnostica integrata per modelli digitali

Sensori interni di temperatura, umidità relativa e pressione. Potete tenere sotto controllo le condizioni operative del vostro piranometro e prevedere eventuali interventi di manutenzione in anticipo, garantendo sempre misurazioni affidabili. Contatore integrato dei giorni di funzionamento per ottimizzare facilmente il vostro programma di manutenzione, garantendo sempre prestazioni ottimali.

Livella a bolla integrata nella base del supporto

Per facilitare il livellamento durante l'installazione.

Inoltre, il piranometro può essere equipaggiato con un sensore opzionale di angolo di inclinazione (tilt) che permette il monitoraggio nel tempo del mantenimento della posizione dell'intera struttura composta da anello e sensore.

CONFIGURAZIONE & MISURA

I sensori

Tramite il software applicativo per PC DATAsense, è possibile configurare il sensore (parametri Modbus, campo di misura dell'uscita analogica, ecc.), monitorare le misure in tempo reale e salvare in un file i valori rilevati durante la connessione.

Uscita passiva, analogica o RS485 Modbus-RTU isolata + uscita analogica aggiuntiva opzionale

Configurabile 0...10 V, 0...5 V, 0...1 V, 4...20 mA o 0...20 mA.

Campo di misura di irradiazione

Configurabile per l'uscita analogica.

Rapporto di taratura

I piranometri sono forniti calibrati di fabbrica in accordo alla norma ISO 9847:2023 (Type A1) e con un Rapporto di taratura individuale.



TECNOLOGIA INTELLIGENTE

Modelli digitali dotati di sensori diagnostici interni per tenere le condizioni operative sotto controllo. Contatore di giorni di funzionamento incorporato.



CONFIGURAZIONE E INSTALLAZIONE FACILI E VELOCI

Livella a bolla integrata e sensore di tilt opzionale per garantire installazioni accurate in qualsiasi posizione. Configurazione e monitoraggio dei dati in tempo reale tramite software.



ACCURATO E AFFIDABILE

Fornito calibrato di fabbrica con rapporto di taratura individuale. Certificato di taratura ISO 17025 disponibile su richiesta.



CONFORME AGLI STANDARD

Spectrally Flat Classe B secondo ISO 9060.

Conforme alle raccomandazioni WMO e ai requisiti IEC 61724-1.



AMPIA FLESSIBILITÀ

Ampia gamma di uscite disponibili.

Caratteristiche tecniche secondo ISO 9060:2018

Classificazione	Spectrally Flat Classe B	
Tempo di risposta (95%)	< 10 s	
Offset dello zero	a) risposta ad una radiazione termica di 200 W/m ²	< ±10 W/m ²
	b) risposta ad una variazione della temperatura ambiente di 5 K/h	< ±4 W/m ²
	c) offset dello zero totale inclusi gli effetti a), b) e altre fonti	< ±15 W/m ²
Instabilità a lungo termine (1 anno)	< ±1 %	
Non linearità	< ±1 %	
Risposta direzionale (fino a 80° con fascio 1000 W/m ²)	< ±18 W/m ²	
Errore spettrale	< ±0,5 %	
Risposta in temperatura (-10...+40°C)	< ±1,5 %	
Risposta in funzione del Tilt	< ±1 %	

Misure aggiuntive nei modelli digitali

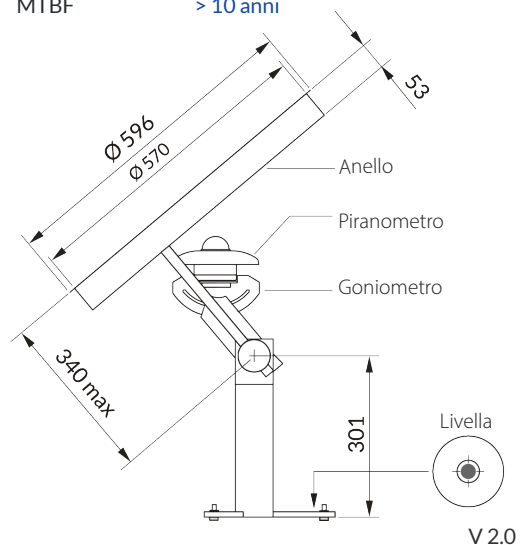
Temperatura interna	campo di misura	-40...+80 °C
	risoluzione	0,1 °C
	accuratezza	± 0,5 °C (0...60 °C)
Umidità relativa interna	campo di misura	0...100 %UR
	risoluzione	0,1 %UR
	accuratezza	± 3 %UR @25 °C (20...80 %UR)
Pressione interna	campo di misura	300...1100 hPa
	risoluzione	0,1 hPa
	accuratezza	± 1 hPa (0...60 °C)
Sensore di tilt	campo di misura	0°...+180°
	risoluzione	0,1°
	accuratezza	< 0,5°

Codici di ordinazione

LPS12...	M00	Uscita Modbus, senza tilt
	M0T	Uscita Modbus, con tilt
	MA0	Modbus + uscita analogica configurabile, senza tilt
	MAT	Modbus + uscita analogica configurabile, con tilt
	OCO	4...20 mA a due fili (loop di corrente)
	OPO	uscita mV

Specifiche generali

Sensore	Termopila
Sensibilità tipica	6...12 μV/Wm ²
Campo di misura	-200...4000 W/m ² Il campo di misura di irradiazione per l'uscita analogica è 0...2000 W/m ² per default, ed è configurabile in LPS12Mxx
Risoluzione	0,1 W/m ²
Campo di vista	2π sr
Campo spettrale (50%)	283...2800 nm
Uscita	In base al modello: <ul style="list-style-type: none"> • RS485 Modbus-RTU • RS485 Modbus-RTU + analogica configurabile 4...20 mA (default), 0...20 mA, 0...1 V, 0...5 V o 0...10 V • 4...20 mA a 2 fili (loop di corrente) • passiva in mV
Alimentazione	7...30 Vdc per l'uscita RS485 10...30 Vdc per l'uscita analogica 15...30 Vdc per l'uscita 0...10 V
Consumo (modelli digitali)	<i>Modelli con uscita Modbus:</i> 15 mA @ 24 Vdc 21 mA @ 12 Vdc <i>Modelli con uscita Modbus + analogica:</i> 37 mA @ 24 Vdc & Iout=22 mA 43 mA @ 12 Vdc & Iout=22 mA
Connessione	M12 5 poli M12 8 poli (solo per LPS12MAx)
Peso	6.8 kg ca.
Condizioni operative	-40...+80 °C 0...100 %UR Altitudine max. 6000 m
Accuratezza della livella	< 0,2°
Grado di protezione	IP 67
Materiali	Contenitore: alluminio anodizzato Schermo: ASA Cupola: vetro ottico Anello e supporto: lega di alluminio e acciaio inox
MTBF	> 10 anni



Senseca Italy Srl

Via G. Marconi, 5 - Selvazzano Dentro (PD) - Italy

www.environmental.senseca.com

sales.padua@senseca.com