

# ALBEDOMETRO LPS06...

MASSIMA ACCURATEZZA DEI DATI CON IL  
NUOVO ALBEDOMETRO DI CLASSE C

## INTRODUZIONE

Accanto alla nuova serie di piranometri, è ora possibile sfruttare la potenza della misurazione precisa della radiazione solare anche con la nostra serie di albedometri all'avanguardia.

Progettati per superare gli standard del settore, i nostri albedometri ridefiniscono precisione e affidabilità.

Particolarmente adatti per applicazioni quali:

- Climatologia
- Stazioni meteorologiche automatiche (AWS)
- Agricoltura
- Ricerca ambientale

## CARATTERISTICHE

### Come funzionano

Immaginate questo - due piranometri, una sola missione: misurare la radiazione solare globale da ogni angolazione. I nostri albedometri sono dotati di sensori a termopila rivolti verso l'alto e verso il basso, per catturare sia la radiazione solare incidente che quella riflessa. In questo modo si ottiene una visione completa dei dati solari, consentendo approfondimenti ineguagliabili.

### Cos'è l'albedo?

L'albedo, la formula segreta dell'analisi solare! Misurate la frazione di radiazione solare riflessa dal terreno con i nostri albedometri. Non sono solo dati: è la riflettanza solare in azione. Calcolate la radiazione netta senza sforzo sottraendo la radiazione globale riflessa dalla radiazione globale incidente.

### Precisione oltre la norma: ISO 9060:2018!

La nostra serie di albedometri non si limita a soddisfare gli standard, ma li stabilisce. Completamente conformi alla norma ISO 9060:2018 e alla "Guide to Meteorological Instruments and Methods of Observation" del WMO, questi strumenti ridefiniscono la precisione e l'affidabilità.

Inoltre, sono calibrati individualmente secondo lo standard WRR, sono robusti e affidabili.

## CONFIGURAZIONE E MISURA

### Alimentati dalla precisione, non dall'elettricità!

I nostri albedometri non sono solo precisi, ma anche ecologici. Completamente passivi, non richiedono alcuna alimentazione. La configurazione è semplificata: i segnali elettrici dei piranometri vengono inviati direttamente al data logger o all'elaboratore automatico di dati.

### Livella integrata

Per facilitare il posizionamento orizzontale durante l'installazione e garantire misure accurate.

Se è giunto il momento di migliorare le tue analisi solari, gli albedometri Senseca sono la scelta giusta per precisione, affidabilità e una visione chiara del sole. Non limitarti a misurare la radiazione solare, dominala!



### ALLOGGIAMENTO ROBUSTO

Corpo robusto progettato per funzionare anche a basse temperature senza perdita di precisione



### PRECISO E AFFIDABILE

Fornito calibrato di fabbrica con rapporto di taratura individuale. Certificato di taratura ISO 17025 disponibile su richiesta



### FACILE DA CONFIGURARE E VELOCE DA INSTALLARE

Livella a bolla integrata per installazioni accurate in ogni posizione

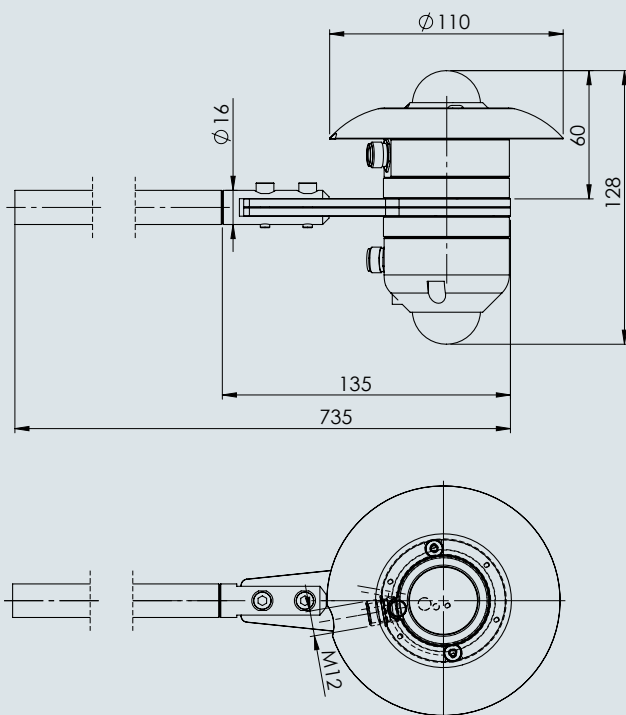


### CONFORME AGLI STANDARD

Segue le raccomandazioni del WMO - pienamente conforme alla norma ISO 9060:2018

## Caratteristiche tecniche secondo ISO 9060:2018

Classificazione	Spectrally Flat Classe C	
Tempo di risposta (95%)	< 18 s	
Offset dello zero	a) risposta ad una radiazione termica di 200 W/m <sup>2</sup>	<  ±15  W/m <sup>2</sup>
	b) risposta ad una variazione della temperatura ambiente di 5 K/h	<  ±4  W/m <sup>2</sup>
	c) offset dello zero totale inclusi gli effetti a), b) e altre fonti	<  ±20  W/m <sup>2</sup>
Instabilità a lungo termine (1 anno)	<  ±1  %	
Non linearità	<  ±1  %	
Risposta direzionale (fino a 80° con fascio 1000 W/m <sup>2</sup> )	<  ±20  W/m <sup>2</sup>	
Errore spettrale	<  ±1  %	
Risposta in temperatura (-10...+40°C)	<  ±2  %	
Risposta in funzione del Tilt	<  ±1,5  %	



## Codici di ordinazione

<b>LPS060P0</b>	Albedometro Spectrally Flat Classe C. Fornito con schermo di protezione dalle radiazioni solari, 2 connettori volanti femmina M12 (solo se non sono ordinati i cavi opzionali), supporto di fissaggio al palo e rapporto di taratura. I cavi di connessione vanno ordinati separatamente.
-----------------	---

## Specifiche generali

Sensore	Termopila
Sensibilità tipica	5...15 μV/Wm <sup>2</sup>
Campo di misura	-200...4000 W/m <sup>2</sup>
Campo di vista	2π sr
Campo spettrale (50%)	300...2800 nm
Uscita	Passiva in mV
Connessione	2 connettori M12 a 5 poli
Peso	640 g ca.
Condizioni operative	-40...+80 °C 0...100 %UR
Accuratezza della livella a bolla	< 0,2°
Grado di protezione	IP 67
Materiali	Contenitore: alluminio anodizzato Schermo: ASA Cupola: vetro ottico
MTBF	> 10 anni



V 1.0