

ALBEDOMETRO LPS05...

MASSIMA ACCURATEZZA DEI DATI CON IL
NUOVO ALBEDOMETRO DI CLASSE B

INTRODUZIONE

Accanto alla nuova serie di piranometri, è ora possibile sfruttare la potenza della misurazione precisa della radiazione solare anche con la nostra serie di albedometri all'avanguardia.

Progettati per superare gli standard del settore, i nostri albedometri ridefiniscono precisione e affidabilità.

Particolarmente adatti per applicazioni quali:

- Climatologia
- Stazioni meteorologiche automatiche (AWS)
- Agricoltura
- Ricerca ambientale

CARATTERISTICHE

Come funzionano

Immaginate questo - due piranometri, una sola missione: misurare la radiazione solare globale da ogni angolazione. I nostri albedometri sono dotati di sensori a termopila rivolti verso l'alto e verso il basso, per catturare sia la radiazione solare incidente che quella riflessa. In questo modo si ottiene una visione completa dei dati solari, consentendo approfondimenti ineguagliabili.

Cos'è l'albedo?

L'albedo, la formula segreta dell'analisi solare! Misurate la frazione di radiazione solare riflessa dal terreno con i nostri albedometri. Non sono solo dati: è la riflettanza solare in azione. Calcolate la radiazione netta senza sforzo sottraendo la radiazione globale riflessa dalla radiazione globale incidente.

Precisione oltre la norma: ISO 9060:2018!

La nostra serie di albedometri non si limita a soddisfare gli standard, ma li stabilisce. Completamente conformi alla norma ISO 9060:2018 e alla "Guide to Meteorological Instruments and Methods of Observation" del WMO, questi strumenti ridefiniscono la precisione e l'affidabilità.

Inoltre, sono calibrati individualmente secondo lo standard WRR, sono robusti e affidabili.

CONFIGURAZIONE E MISURA

Alimentati dalla precisione, non dall'elettricità!

I nostri albedometri non sono solo precisi, ma anche ecologici. Completamente passivi, non richiedono alcuna alimentazione. La configurazione è semplificata: i segnali elettrici dei piranometri vengono inviati direttamente al data logger o all'elaboratore automatico di dati.

Livella integrata

Per facilitare il posizionamento orizzontale durante l'installazione e garantire misure accurate.

Se è giunto il momento di migliorare le tue analisi solari, gli albedometri Senseca sono la scelta giusta per precisione, affidabilità e una visione chiara del sole. Non limitarti a misurare la radiazione solare, dominala!



ALLOGGIAMENTO ROBUSTO

Corpo robusto progettato per funzionare anche a basse temperature senza perdita di precisione



PRECISO E AFFIDABILE

Fornito calibrato di fabbrica con rapporto di taratura individuale. Certificato di taratura ISO 17025 disponibile su richiesta



FACILE DA CONFIGURARE E VELOCE DA INSTALLARE

Livella a bolla integrata per installazioni accurate in ogni posizione

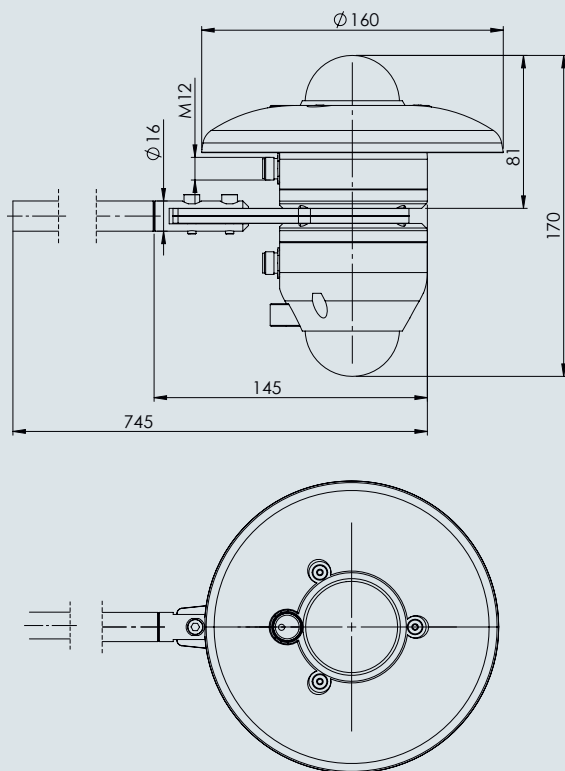


CONFORME AGLI STANDARD

Segue le raccomandazioni del WMO - pienamente conforme alla norma ISO 9060:2018

Caratteristiche tecniche secondo ISO 9060:2018

Classificazione	Spectrally Flat Classe B	
Tempo di risposta (95%)	< 10 s	
Offset dello zero	a) risposta ad una radiazione termica di 200 W/m ²	< ±10 W/m ²
	b) risposta ad una variazione della temperatura ambiente di 5 K/h	< ±4 W/m ²
	c) offset dello zero totale inclusi gli effetti a), b) e altre fonti	< ±15 W/m ²
Instabilità a lungo termine (1 anno)	< ±1 %	
Non linearità	< ±1 %	
Risposta direzionale (fino a 80° con fascio 1000 W/m ²)	< ±18 W/m ²	
Errore spettrale	< ±0,5 %	
Risposta in temperatura (-10...+40°C)	< ±1,5 %	
Risposta in funzione del Tilt	< ±1 %	



Codici di ordinazione

LPS050P0	Albedometro Spectrally Flat Classe B. Fornito con schermo di protezione dalle radiazioni solari, 2 connettori volanti femmina M12 (solo se non sono ordinati i cavi opzionali), supporto di fissaggio al palo e rapporto di taratura. I cavi di connessione vanno ordinati separatamente.
-----------------	---

Specifiche generali

Sensore	Termopila
Sensibilità tipica	6...12 μV/Wm ²
Campo di misura	-200...4000 W/m ²
Campo di vista	2π sr
Campo spettrale (50%)	283...2800 nm
Uscita	Passiva in mV
Connessione	2 connettori M12 a 5 poli
Peso	1,4 kg ca.
Condizioni operative	-40...+80 °C 0...100 %UR
Accuratezza della livella a bolla	< 0,2°
Grado di protezione	IP 67
Materiali	Contenitore: alluminio anodizzato Schermo: ASA Cupola: vetro ottico
MTBF	> 10 anni



V 1.0