

PYRAsense02

LPS02...

SERIE DI PIRANOMETRI SPECTRALLY FLAT CLASSE B

INTRODUZIONE

La famiglia di piranometri PYRAsense porta la tecnologia di misura della radiazione globale ad un livello superiore!

Produciamo una gamma completa di piranometri, tutti basati sul principio della termopila, molto precisi.

A seconda del modello e in base alla norma ISO 9060:2018 e alle raccomandazioni del WMO (World Meteorological Organization), i nostri PYRAsense sono tutti classificati come Spectrally Flat di Classe A, Classe B e Classe C.

LPS02... è il Classe B della serie, particolarmente adatto per quelle applicazioni in cui sono richieste prestazioni elevate, come ad esempio:

- Studi ambientali
- Ricerca
- Meteorologia
- Monitoraggio fotovoltaico

CARATTERISTICHE

Diagnostica integrata per modelli digitali

Sensori interni di temperatura, umidità relativa e pressione. Potete tenere sotto controllo le condizioni operative del vostro piranometro e prevedere eventuali interventi di manutenzione in anticipo, garantendo sempre misurazioni affidabili. Contatore integrato dei giorni di funzionamento per ottimizzare facilmente il vostro programma di manutenzione, garantendo sempre prestazioni ottimali.

Installazione semplice

Livella a bolla integrata e piedini regolabili per facilitare il posizionamento orizzontale durante l'installazione. Inoltre, il piranometro può essere equipaggiato con un sensore opzionale di angolo di inclinazione (tilt) che permette il monitoraggio continuo della corretta installazione.

Proteggi il tuo investimento

Schermo di protezione in ASA per garantire una stabilità termica senza eguali contro la radiazione UV, resistenza agli urti e agli impatti. Inoltre, questo materiale non ingiallisce e mantiene le sue proprietà invariate nel tempo.

CONFIGURAZIONE & MISURA

I sensori

Tramite il software applicativo per PC DATAsense, è possibile configurare il sensore (parametri Modbus, campo di misura dell'uscita analogica, ecc.), monitorare le misure in tempo reale e salvare in un file i valori rilevati durante la connessione.

Uscita passiva, analogica o RS485 Modbus-RTU isolata + uscita analogica aggiuntiva opzionale

Configurabile 0...10 V, 0...5 V, 0...1 V, 4...20 mA o 0...20 mA.

Campo di misura di irradiazione

Configurabile per l'uscita analogica.

Rapporto di taratura

I piranometri sono forniti calibrati di fabbrica in accordo alla norma ISO 9847:2023 (Type A1) e con un Rapporto di taratura individuale.



www.senseca.com



TECNOLOGIA INTELLIGENTE

Modelli digitali dotati di sensori diagnostici interni per tenere le condizioni operative sotto controllo. Contatore di giorni di funzionamento incorporato.



CONFIGURAZIONE E INSTALLAZIONE FACILI E VELOCI

Livella a bolla integrata e sensore di tilt opzionale per garantire installazioni accurate in qualsiasi posizione. Configurazione e monitoraggio dei dati in tempo reale tramite software.



ACCURATO E AFFIDABILE

Fornito calibrato di fabbrica con rapporto di taratura individuale. Certificato di taratura ISO 17025 disponibile su richiesta.



CONFORME AGLI STANDARD

Spectrally Flat Classe B secondo ISO 9060. Conforme alle raccomandazioni WMO e ai requisiti IEC 61724-1.



AMPIA FLESSIBILITÀ

Ampia gamma di uscite disponibili.



GARANZIA ESTESA

4 anni aggiuntivi ai 2 standard per un totale di 6 anni di garanzia

Caratteristiche tecniche secondo ISO 9060:2018

Classificazione	Spectrally Flat Classe B	
Tempo di risposta (95%)	< 10 s	
Offset dello zero	a) risposta ad una radiazione termica di 200 W/m ²	< ±10 W/m ²
	b) risposta ad una variazione della temperatura ambiente di 5 K/h	< ±4 W/m ²
	c) offset dello zero totale inclusi gli effetti a), b) e altre fonti	< ±15 W/m ²
Instabilità a lungo termine (1 anno)	< ±1 %	
Non linearità	< ±1 %	
Risposta direzionale (fino a 80° con fascio 1000 W/m ²)	< ±18 W/m ²	
Errore spettrale	< ±0,5 %	
Risposta in temperatura (-10...+40°C)	< ±1,5 %	
Risposta in funzione del Tilt	< ±1 %	

Misure aggiuntive nei modelli digitali

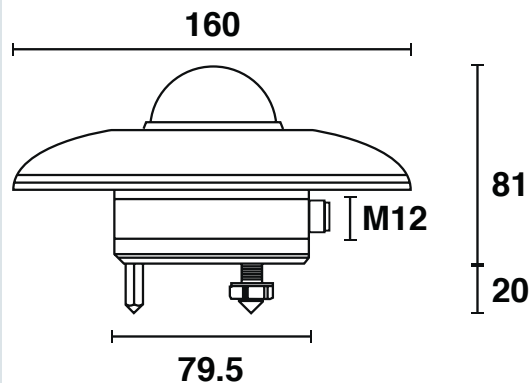
Temperatura interna	campo di misura	-40...+80 °C
	risoluzione	0,1 °C
	accuratezza	± 0,5 °C (0...60 °C)
Umidità relativa interna	campo di misura	0...100 %UR
	risoluzione	0,1 %UR
	accuratezza	± 3 %UR @25 °C (20...80 %UR)
Pressione interna	campo di misura	300...1100 hPa
	risoluzione	0,1 hPa
	accuratezza	± 1 hPa (0...60 °C)
Sensore di Tilt	campo di misura	0°...+180°
	risoluzione	0,1°
	accuratezza	< 0,5°

Codici di ordinazione

LPS02...	M00	Uscita Modbus, senza tilt
	M0T	Uscita Modbus, con tilt
	MA0	Modbus + uscita analogica configurabile, senza tilt
	MAT	Modbus + uscita analogica configurabile, con tilt
	OCO	4...20 mA a due fili (loop di corrente)
	OPO	uscita mV

Specifiche generali

Sensore	Termopila
Sensibilità tipica	6...12 µV/Wm ⁻²
Campo di misura	-200...4000 W/m ² Il campo di misura di irradiazione per l'uscita analogica è 0...2000 W/m ² per default, ed è configurabile in LPS02Mxx
Risoluzione	0,1 W/m ²
Campo di vista	2π sr
Campo spettrale (50%)	283...2800 nm
Uscita	In base al modello: <ul style="list-style-type: none"> RS485 Modbus-RTU RS485 Modbus-RTU + analogica configurabile 4...20 mA (default), 0...20 mA, 0...1 V, 0...5 V o 0...10 V 4...20 mA a 2 fili (loop di corrente) passiva in mV
Alimentazione	7...30 Vdc per l'uscita RS485 10...30 Vdc per l'uscita analogica 15...30 Vdc per l'uscita 0...10 V
Consumo (modelli digitali)	<i>Modelli con uscita Modbus:</i> 15 mA @ 24 Vdc 21 mA @ 12 Vdc <i>Modelli con uscita Modbus + analogica:</i> 37 mA @ 24 Vdc & Iout=22 mA 43 mA @ 12 Vdc & Iout=22 mA
Connessione	M12 5 poli M12 8 poli (solo per LPS02MAX)
Peso	620 g ca.
Condizioni operative	-40...+80 °C 0...100 %UR Altitudine max. 6000 m
Accuratezza della livella	< 0,2°
Grado di protezione	IP 67
Materiali	Contenitore: alluminio anodizzato Schermo: ASA Cupola: vetro ottico
MTBF	> 10 anni



V 2.2