

HD404T

- ▶ [E] Transmisor de muy baja presión Descripción



[E] Descripción

La serie de transmisores HD404T puede medir presiones relativas con referencia a la atmósfera o diferenciales en el rango de 50 a 1.000 Pa (0,2" H₂O a 5" H₂O). Los transmisores HD404T utilizan un sensor de silicio micro de tipo "micromachined" compensado en temperatura que presenta una excelente linealidad, repetibilidad y estabilidad en el tiempo. La señal de salida del sensor se amplifica y se convierte en una salida analógica estándar en corriente (4-20mA) y un voltaje (0-10V), que, entonces, pueden ser transmitidos a través de largas distancias con alta inmunidad al ruido.

En cada modelo, se puede elegir a través de un conmutador DIP entre dos rangos de medición para seleccionar la mejor escala para su aplicación.

Por lo general, los transmisores de baja presión son sensibles a la orientación por la que se montan. En la serie HD404T hay un circuito de auto-cero, que periódicamente equaliza la presión diferencial a la entrada del sensor y corrige el offset; los transmisores equipados con este circuito son insensibles a la posición de montaje. Además, el circuito auto-cero compensa el envejecimiento y el desplazamiento de cero del sensor con el variar de la temperatura: en práctica, permite borrar la manutención. Está disponible la "pantalla" (L), cuando la presión se muestra en una pantalla con 4 dígitos en la unidad de medida elegida. La versión "raíz cuadrada" (SR) es útil especialmente si el transmisor está conectado a un tubo de Pitot, ya que la producción es directamente proporcional a la velocidad del flujo del aire. Los transmisores están listos para su uso y son suministrados calibrados por la empresa en 3 puntos. Las aplicaciones típicas de la serie HD404T son: el seguimiento de las habitaciones, el control de filtros, las medidas del flujo (combinado con el tubo Pitot), el control del aire acondicionado y la ventilación.



HD404T1MG-AZ



Peculiaridades técnicas comunes @ 20°C y 24Vdc

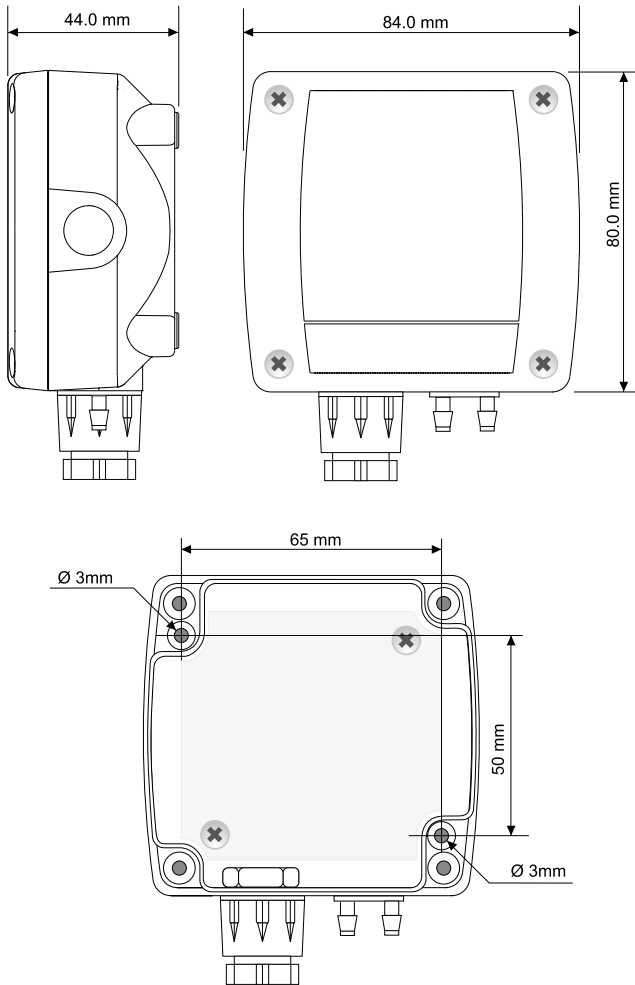
Sensor	Piezoresistivo
Rango de medida	de 0...50 Pa (0...0,2" H ₂ O) a 0...1000 Pa (0...4" H ₂ O) relativo y diferencial (véase la tabla abajo)
Señal de salida	0 ... 10 Vdc, R _i > 10kΩ y 4...20 mA, R _i < 500Ω
Precisión	Depende del modelo (véase la tabla)
Tiempo para la contestación	1seg. (slow) o 4seg. (fast) elegible a través de un puentecillo
Límite de sobrepresión	25 kPa
Medios compatibles	Sólo aire y gas no agresivos
Suministro	24 Vac ±10% o 16...40Vdc
Absorción	< 1W
Unión a la presión	Tubo flexible Ø 5mm
Conexiones eléctricas	Terminal de tornillo, máx 1,5mm ² , aislador pasapanel PG9 para el cable de entrada
Condiciones de trabajo	-10 ... +60°C (-5...+50°C para modelos con auto - cero AZ), 0...95% RH
Temperatura de almacenamiento	-20 ... +70°C
Medidas del contenedor	80x84x44
Grado de protección electrónica	IP67

Tabla de resumen de los modelos y de la precisión

MODELO	RANGO		Precisión %FS RANGO2 (0...+50°C)	ESTABILIDAD A LARGO PLAZO (1 Año)	
	BAJO	ALTO		-AZ	NO AZ
	Pa				
HD404T1PG-AZ(-L-SR)	0...50 Pa	0...100 Pa	±3%	≤±1Pa	
HD404T2PG-AZ(-L-SR)	0...100 Pa	0...250 Pa	±1,5%	≤±1Pa	
HD404T3PG(-AZ-L-SR)	0...250 Pa	0...500 Pa	±1%	≤±1Pa	≤±8Pa
HD404T4PG(-AZ-L-SR)	0...500 Pa	0...1000 Pa	±1%	≤±1Pa	≤±8Pa
HD404T1PD-AZ(-L)	-50...+50 Pa	-100...+100 Pa	±1,5%	≤±1Pa	
HD404T2PD-AZ(-L)	-100...+100 Pa	-250...+250 Pa	±1%	≤±1Pa	
HD404T3PD(-AZ-L)	-250...+250 Pa	-500...+500 Pa	±1%	≤±1Pa	≤±8Pa
HD404T4PD(-AZ-L)	-500...+500 Pa	-1000...+1000 Pa	±1%	≤±1Pa	≤±8Pa
mmH ₂ O					
HD404T1MG-AZ(-L-SR)	0...5 mmH ₂ O	0...10 mmH ₂ O	±3%	≤±0,1 mmH ₂ O	
HD404T2MG-AZ(-L-SR)	0...10 mmH ₂ O	0...25 mmH ₂ O	±1,5%	≤±0,1 mmH ₂ O	
HD404T3MG(-AZ-L-SR)	0...25 mmH ₂ O	0...50 mmH ₂ O	±1%	≤±0,1 mmH ₂ O	≤±0,8 mmH ₂ O
HD404T4MG(-AZ-L-SR)	0...50 mmH ₂ O	0...100 mmH ₂ O	±1%	≤±0,1 mmH ₂ O	≤±0,8 mmH ₂ O
HD404T1MD-AZ(-L)	-5...+5 mmH ₂ O	-10...+10 mmH ₂ O	±1,5%	≤±0,1 mmH ₂ O	
HD404T2MD-AZ(-L)	-10...+10 mmH ₂ O	-25...+25 mmH ₂ O	±1%	≤±0,1 mmH ₂ O	
HD404T3MD(-AZ-L)	-25...+25 mmH ₂ O	-50...+50 mmH ₂ O	±1%	≤±0,1 mmH ₂ O	≤±0,8 mmH ₂ O
HD404T4MD(-AZ-L)	-50...+50 mmH ₂ O	-100...+100 mmH ₂ O	±1%	≤±0,1 mmH ₂ O	≤±0,8 mmH ₂ O
inchH ₂ O					
HD404T1IG-AZ(-L-SR)	0...0.2 inchH ₂ O	0...0.4 inchH ₂ O	±3%	≤±0,004 inchH ₂ O	
HD404T2IG-AZ(-L-SR)	0...0.4 inchH ₂ O	0...0.8 inchH ₂ O	±1,5%	≤±0,004 inchH ₂ O	
HD404T3IG(-AZ-L-SR)	0...1 inchH ₂ O	0...2 inchH ₂ O	±1%	≤±0,004 inchH ₂ O	≤±0,04 inchH ₂ O
HD404T4IG(-AZ-L-SR)	0...2 inchH ₂ O	0...4 inchH ₂ O	±1%	≤±0,004 inchH ₂ O	≤±0,04 inchH ₂ O
HD404T1ID-AZ(-L)	-0.2...0.2 inchH ₂ O	-0.4...0.4 inchH ₂ O	±1,5%	≤±0,004 inchH ₂ O	
HD404T2ID-AZ(-L)	-0.4...0.4 inchH ₂ O	-1...+1 inchH ₂ O	±1%	≤±0,004 inchH ₂ O	
HD404T3ID(-AZ-L)	-1...+1 inchH ₂ O	-2...+2 inchH ₂ O	±1%	≤±0,004 inchH ₂ O	≤±0,04 inchH ₂ O
HD404T4ID(-AZ-L)	-2...+2 inchH ₂ O	-4...+4 inchH ₂ O	±1%	≤±0,004 inchH ₂ O	≤±0,04 inchH ₂ O

Instalación

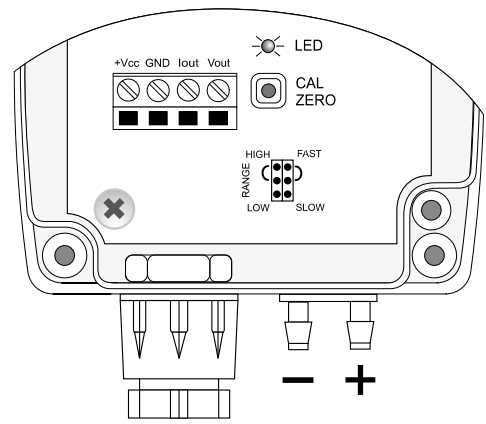
En todos los modelos el sensor y la electrónica están contenidos en un contenedor de plástico resistente con un grado de protección IP67. Abriendo la tapa se dispone de agujeros de 3 mm de diámetro que permiten de establecer la base del transmisor directamente a un panel o una pared.



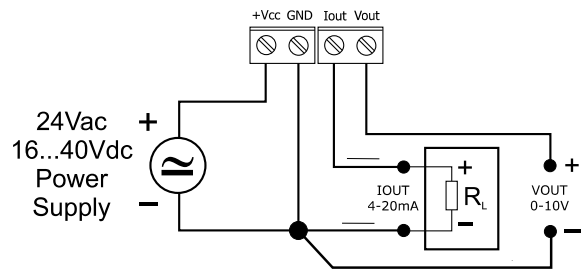
HD404T puede ser montado en cualquiera posición, pero típicamente en una pared vertical con enchufes de presión hacia abajo. El desplazamiento de cero debido a la posición de montaje puede ser compensado usando el botón CAL CERO. El proceso que se debe seguir para la calibración manual del cero es la que sigue:

- Asegurarse que el transmisor está suministrado por lo menos por una hora;
- Desconectar ambos los tubos de los enchufes + o - de presión;
- Pinchar el botón CAL CERO hasta que el led rojo no empiece a parpadear;
- Cuando el led rojo se apaga, el proceso de reseteo se acaba y se puede conectar de nuevo los tubos a las uniones de presión.

Se recomienda realizar el proceso de reseteo por lo menos una vez al año en condiciones normales de funcionamiento. En los modelos con circuito autocero (opción AZ), este procedimiento se lleva a cabo regularmente cada 15 minutos sin desconectar los tubos adoptadas por los enchufes de presión. Durante el reseteo, que dura unos 4 segundos, las salidas analógicas y la pantalla se mantendrán congeladas en el valor medido. Los modelos con autocero no necesitan tener prácticamente ninguna manutención.



Botón CAL CERO y puentecillos de configuración



Conexiones eléctricas

Configuración

Planteo del rango de salida: el puentecillo llamado RANGO permite elegir uno entre dos rangos de salida: con LOW (bajo) se elige el rango reducido, con HIGH (alto) el rango ampliado.

Planteo del tiempo de contestación: el puentecillo FAST SLOW permite elegir el tiempo de contestación del transmisor: en la posición FAST la medición se integra a 1 seg., mientras en la posición SLOW se integra a 4 seg. La posición SLOW se recomienda si hay condiciones de turbulencia o perturbaciones del flujo de aire.

Pantalla

Los modelos con sufijo L se presentan con una pantalla LCD de 4 dígitos.

Risolución de visualización:

50, 100, 250, 500 Pa	→	0.5 Pa
1000 Pa	→	1 Pa
5, 10, 25, 50 mmH ₂ O	→	0.05 mmH ₂ O
100 mmH ₂ O	→	0.1 mmH ₂ O
0.2, 0.4, 1, 2, 4 inchH ₂ O	→	0.002 inchH ₂ O

Advertencias de error:

- Undr → aparece si el valor medido está menor que el valor que se puede medir
- OvEr → aparece si el valor medido supera el valor máximo que se puede medir
- CAL Error → aparece cuando se acaba la calibración de cero si se supera el valor máximo de offset que se puede corregir.

Códigos para el pedido

HD404T 1P - G - AZ - L - SR

- SR = con salida a raíz cuadrada (no disponible para versiones de tipo D)
- L = con pantalla LCD
- AZ = con circuito de auto-cero
- D = presión diferencial-f.s...+f.s.
- G = presión relativa con respecto a la atmósfera 0...+f.s.

Hondo escala nominal (f.s.):

1P = 100Pa	1M = 10mmH ₂ O	1I = 0.4inchH ₂ O
2P = 250Pa	2M = 25mmH ₂ O	2I = 0.8inchH ₂ O
3P = 500Pa	3M = 50mmH ₂ O	3I = 2inchH ₂ O
4P = 1000Pa	4M = 100mmH ₂ O	4I = 4inchH ₂ O

MODELO	RANGO	
	BAJO	ALTO
	Pa	
HD404T1PG-AZ(-L-SR)	0...50 Pa	0...100 Pa
HD404T2PG-AZ(-L-SR)	0...100 Pa	0...250 Pa
HD404T3PG(-AZ-L-SR)	0...250 Pa	0...500 Pa
HD404T4PG(-AZ-L-SR)	0...500 Pa	0...1000 Pa
HD404T1PD-AZ(-L)	-50...+50 Pa	-100...+100 Pa
HD404T2PD-AZ(-L)	-100...+100 Pa	-250...+250 Pa
HD404T3PD(-AZ-L)	-250...+250 Pa	-500...+500 Pa
HD404T4PD(-AZ-L)	-500...+500 Pa	-1000...+1000 Pa
	mmH ₂ O	
HD404T1MG-AZ(-L-SR)	0...5 mmH ₂ O	0...10 mmH ₂ O
HD404T2MG-AZ(-L-SR)	0...10 mmH ₂ O	0...25 mmH ₂ O
HD404T3MG(-AZ-L-SR)	0...25 mmH ₂ O	0...50 mmH ₂ O
HD404T4MG(-AZ-L-SR)	0...50 mmH ₂ O	0...100 mmH ₂ O
HD404T1MD-AZ(-L)	-5...+5 mmH ₂ O	-10...+10 mmH ₂ O
HD404T2MD-AZ(-L)	-10...+10 mmH ₂ O	-25...+25 mmH ₂ O
HD404T3MD(-AZ-L)	-25...+25 mmH ₂ O	-50...+50 mmH ₂ O
HD404T4MD(-AZ-L)	-50...+50 mmH ₂ O	-100...+100 mmH ₂ O
	inchH ₂ O	
HD404T1IG-AZ(-L-SR)	0...0.2 inchH ₂ O	0...0.4 inchH ₂ O
HD404T2IG-AZ(-L-SR)	0...0.4 inchH ₂ O	0...0.8 inchH ₂ O
HD404T3IG(-AZ-L-SR)	0...1 inchH ₂ O	0...2 inchH ₂ O
HD404T4IG(-AZ-L-SR)	0...2 inchH ₂ O	0...4 inchH ₂ O
HD404T1ID-AZ(-L)	-0.2...0.2 inchH ₂ O	-0.4...0.4 inchH ₂ O
HD404T2ID-AZ(-L)	-0.4...0.4 inchH ₂ O	-1...+1 inchH ₂ O
HD404T3ID(-AZ-L)	-1...+1 inchH ₂ O	-2...+2 inchH ₂ O
HD404T4ID(-AZ-L)	-2...+2 inchH ₂ O	-4...+4 inchH ₂ O

Accesorios

Se suministra:

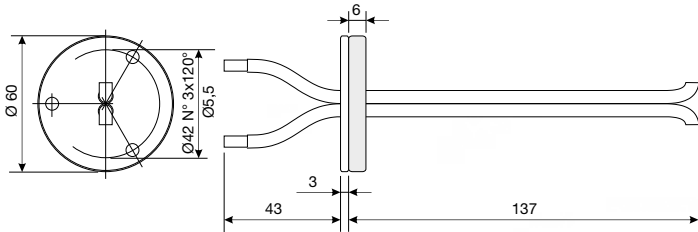
- N°1 pieza de tubo de silicona 3.2/6.4 de 2m
- N°2 uniones en plástico HD434T.5.

Bajo pedido:

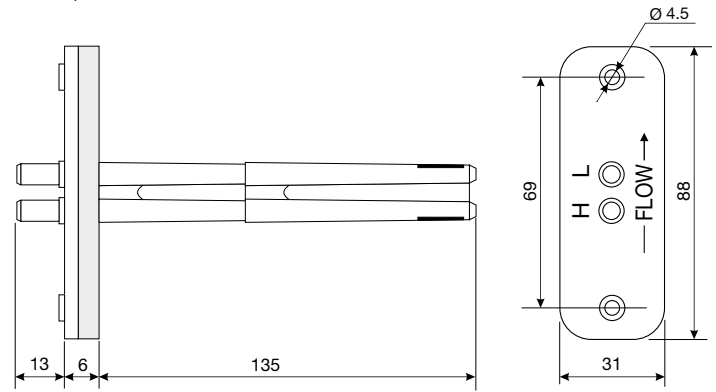
AP3719: Enchufe de flujo para canal cuadrado o cilíndrico. Dos piezas de tubo 3.2/6.4 de 1m.

AP3721: Enchufe de flujo para canal cilíndrico, en plástico. Dos piezas de tubo 3.2/6.4 de 1m.

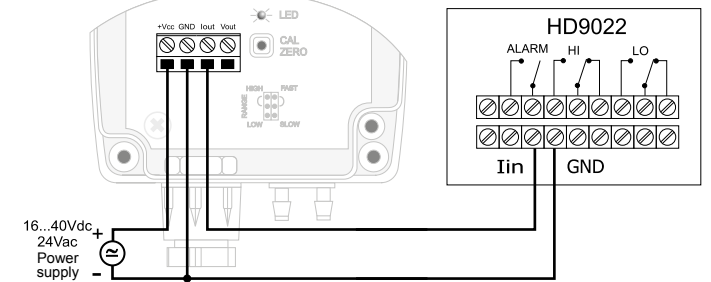
Sonda para un canal AP3719



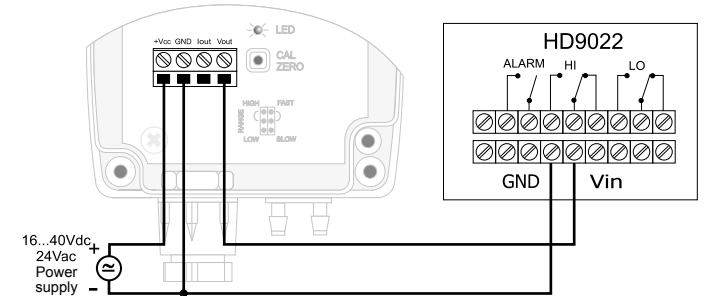
Sonda para un canal AP3721



Ejemplo de conexión con el indicador regulador HD9022



Salida en corriente 4...20mA



Salida en tensión 0...10Vdc

Manufacture of portable and bench top instruments

Current and voltage loop transmitters

Temperature - Humidity - Pressure

Air speed - Light - Acoustics

pH - Conductivity - Dissolved Oxygen - Turbidity

Elements for weather stations - Thermal Microclimate



SIT CENTRE N°124

Temperature - Humidity - Pressure - Air speed

Photometry/Radiometry - Acoustics

CE CONFORMITY

- **Safety:** EN61000-4-2, EN61010-1 Level 3
- **Electrostatic discharge:** EN61000-4-2 Level 3
- **Electric fast transients:** EN61000-4-4 livello 3, EN61000-4-5 Level 3
- **Voltage variations:** EN61000-4-11
- **Electromagnetic interference susceptibility:** IEC1000-4-3
- **Electromagnetic interference emission:** EN55020 class B

